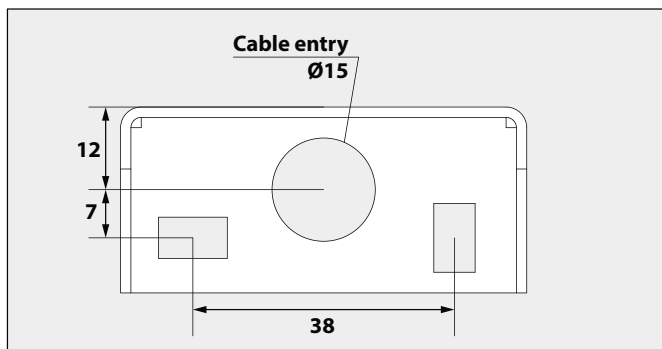
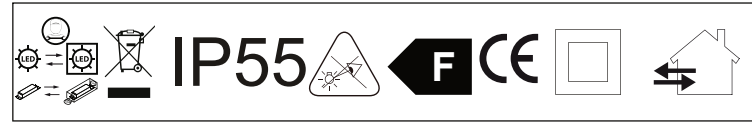
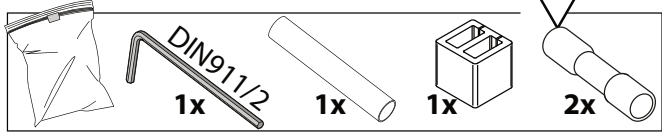
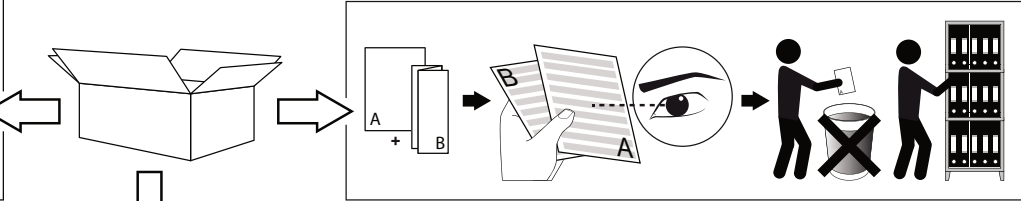


ELBO SYMMETRIC P 40

DEEL
PARTIE
TEIL
PART
PARTE
A



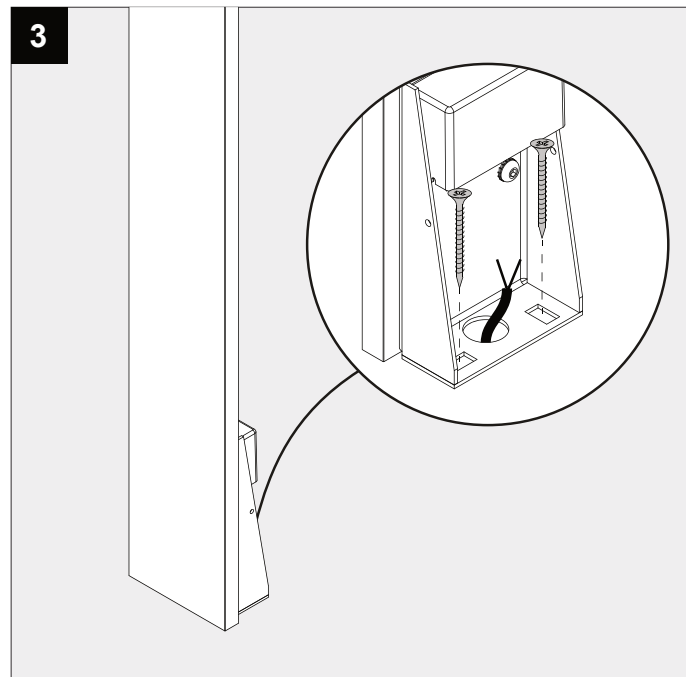
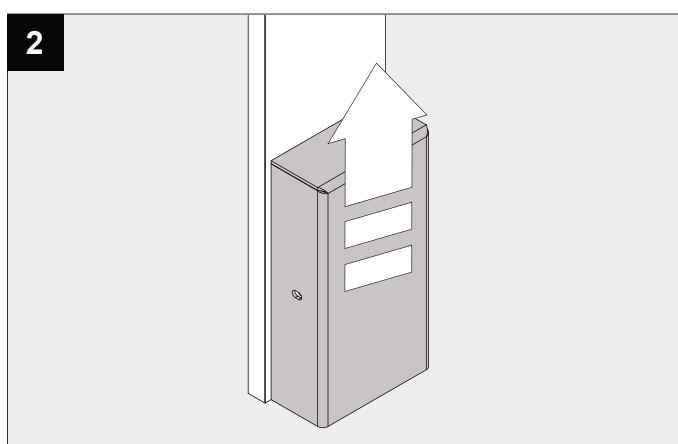
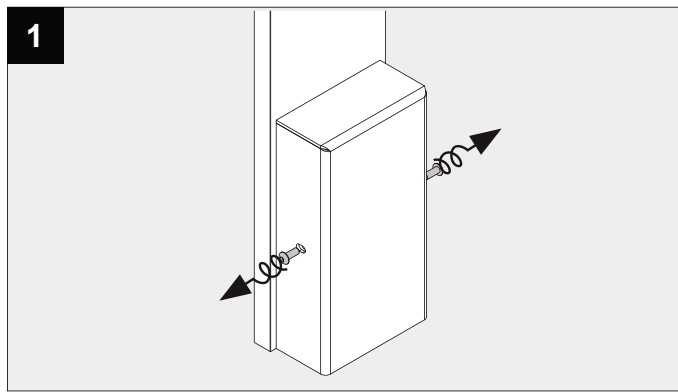
OPTIONS

CBOX	216 12 00
IP68 CONNECTION KIT	216 12 01
IP68 CONNECTOR 3P	216 12 02
PIN 11	229 01 11

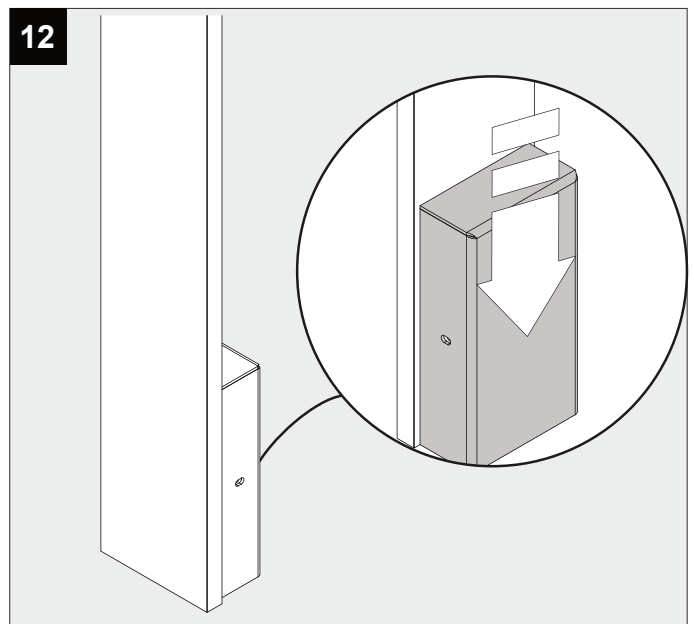
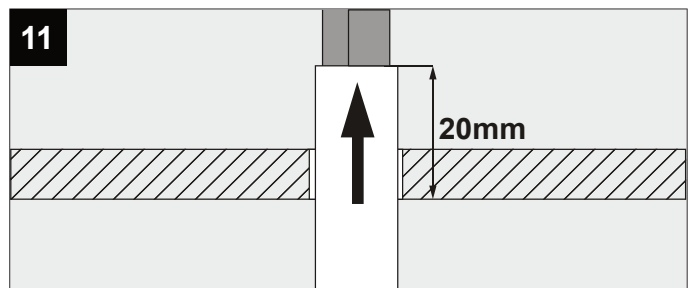
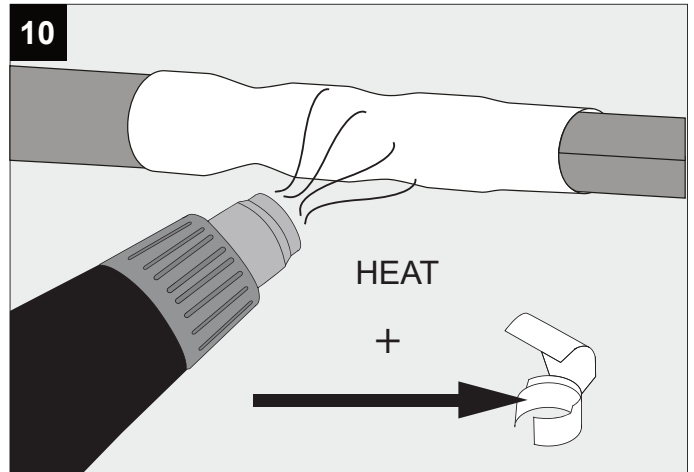
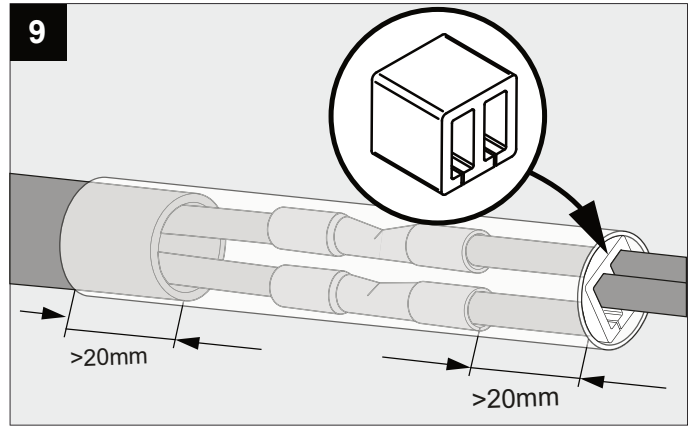
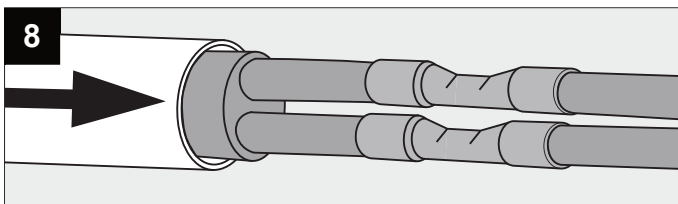
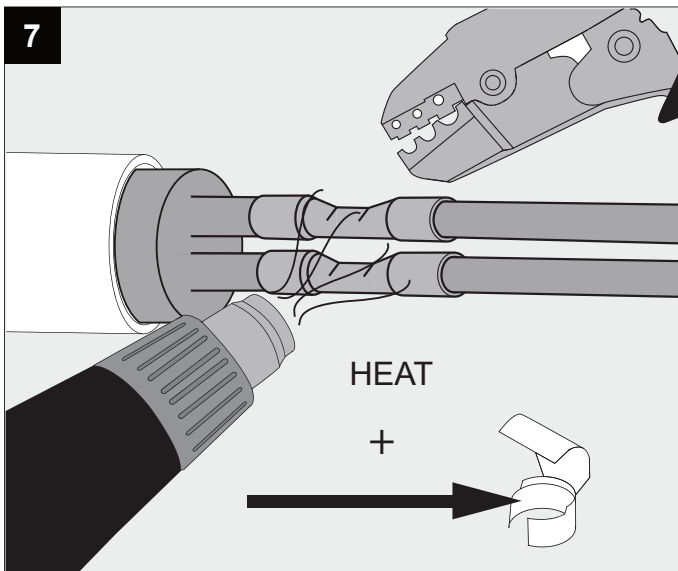
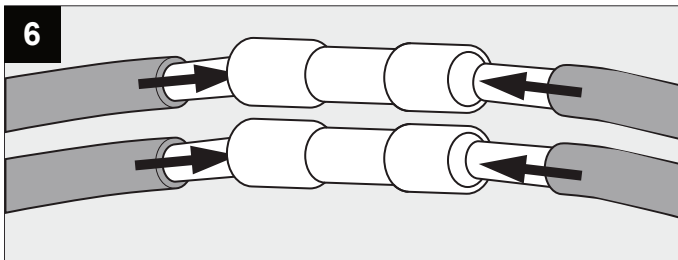
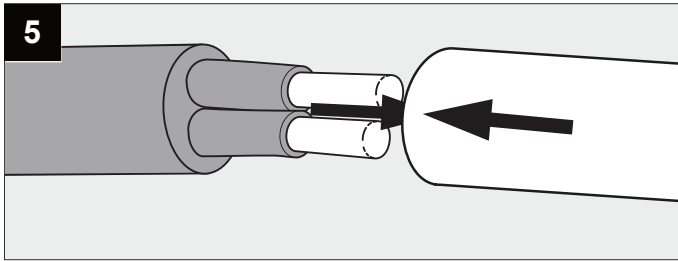
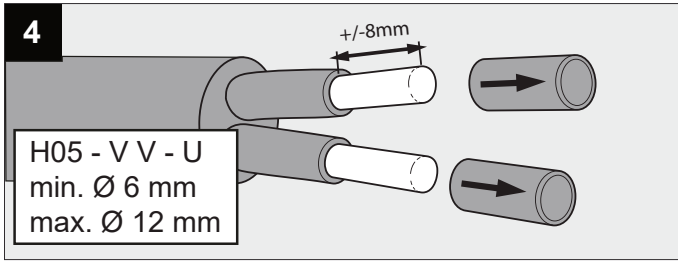
U	100-240V
P	4,1W

IP55
 Beschermd tegen stof - Beschermd tegen waterstralen
 Protégé contre les poussières - Protégé contre les jets d'eau
 Staubgeschützt - Geschützt gegen Wasserstrahl
 Dust-protected - Protected against water jets
 Protegido contra el polvo - Protegido contra chorros de agua
 Protetto contro la polvere - Protetto contro i getti d'acqua

Goederen zijn dubbel geïsoleerd - geen aarding nodig
 Les produits ont une isolation double et ne peuvent pas être mis à la terre
 Güter sind doppelt isoliert und müssen nicht geerdet werden
 Goods have double insulation and must not be grounded
 Los productos tienen un aislamiento doble y no se pueden conectar a tierra
 I prodotti possiedono un doppio isolamento e non devono essere collegati a terra

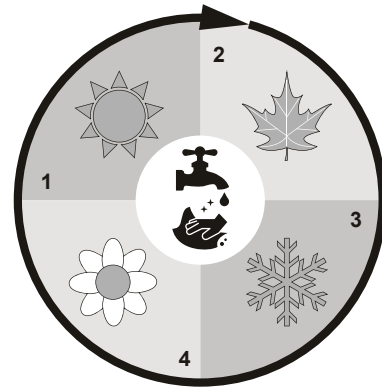
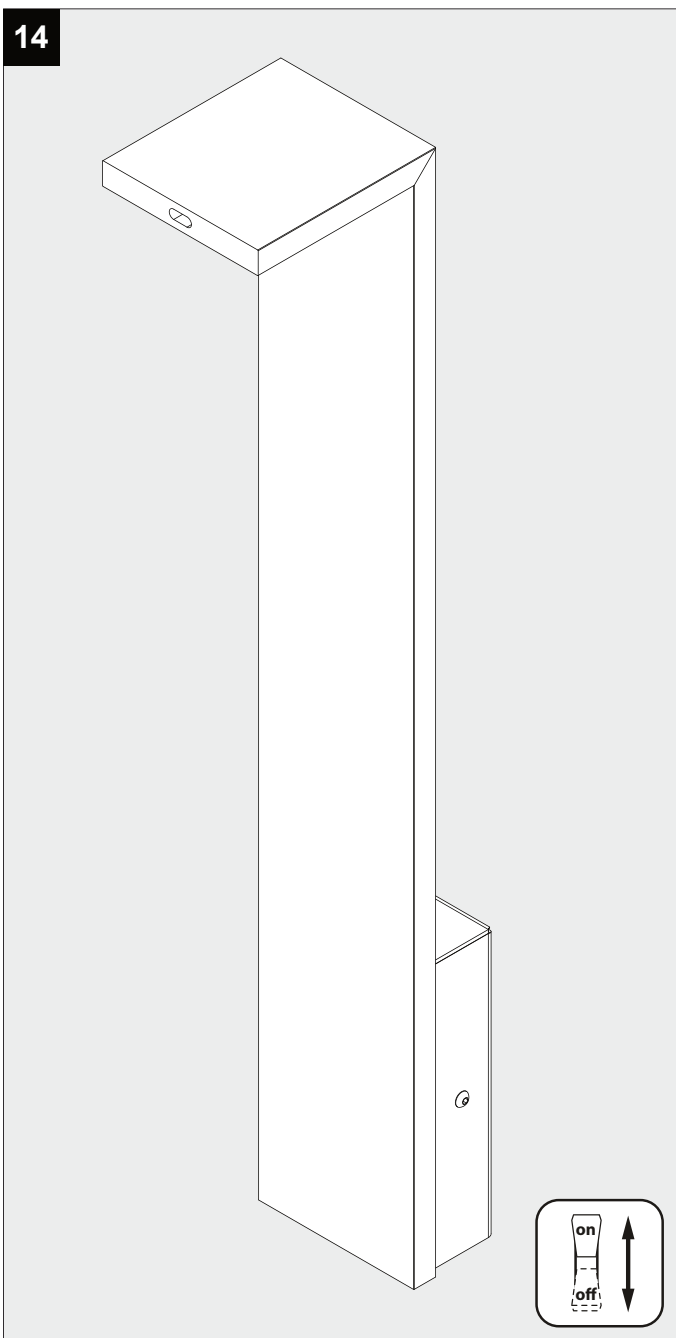
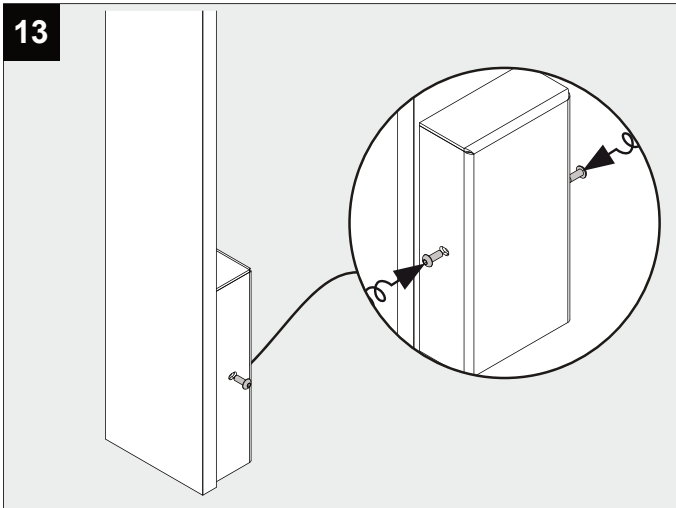


This product contains a light source of energy efficiency class F
 本产品包含能效等级为 F 的光源
 Этот артикул содержит источник света с энергоэффективностью класса F
 يحتوي هذا المنتج على مصدر ضوء ذو كفاءة الطاقة F
F Dit product bevat een verlichtingsbron van energie-efficiëntieklasse F
 Ce produit contient une source d'éclairage de classe d'efficacité énergétique F
 Dieses Produkt enthält eine Lichtquelle der Energieeffizienzklasse F
 Este producto contiene una fuente de iluminación de clase de eficiencia energética F
 Questo prodotto contiene una fonte di illuminazione in classe di efficienza energetica F

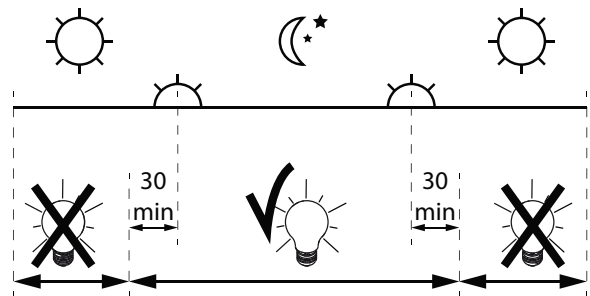


Replaceable (LED only) light source and control gear by a professional
 (仅针对LED)光源及其控制设备只能由专业人员更换
 (для СВЕТОДИОДНЫХ светильников) замена источника света и блока питания может быть произведена только квалифицированным специалистом

Verlichtingsbron (enkel LED) en voorschakelapparaat kan enkel vervangen worden door een professional
 La source d'éclairage (uniquement LED) et le ballast ne peut être remplacé que par un professionnel
 Die Lichtquelle (nur LED) und Vorschaltgerät kann nur von einem Fachmann ausgetauscht werden
 La fuente de iluminación (solo LED) solo puede ser reemplazada por un profesional
 La sorgente luminosa (LED) e l'alimentatore possono essere sostituiti solo da un professionista.



CAUTION! CLEAN AT LEAST QUARTERLY WITH WATER AND NON-ABRASIVE CLOTH



Dagelijkse ontstekingsperiode toegestaan
 Durée quotidienne d'allumage admissible
 Erlaubte tägliche einschaltdauer
 Allowed daily operation period
 Period giornaliero di accensione ammesso
 Periodo diario de encendido permitido

The luminaire should be positioned so that prolonged staring into the luminaire at a distance closer than 0,675m is not expected.

照明设备安装的位置应避免距离短于0.675厘米的凝视

Светильник должен быть расположен таким образом, чтобы не предполагалось длительное включение в светильник на расстоянии ближе 0,675м.

يجب وضع وحدة الإضاءة بحيث لا يُتوقع التحديق لفترات طويلة في وحدة الإضاءة على مسافة أقرب من 0,675 متر.

Het toestel dient op een plaats te worden gemonteerd van waaruit langdurig staren in de lichtbron, vanop een afstand van 0,675m, vermeden wordt.

Le luminaire doit être positionné afin d'éviter tous contacts prolongé visuels à moins de 0,675m.

Die leuchte soll so montiert werden, dass ein längerer direkter Augekontakt mit der LED aus einer distanz von weniger als 0,675m vermieden wird

La luminaria se tiene que instalar de tal forma que no se pueda mirar fijamente la fuente de luz por un tiempo prolongado a una distancia de menos de 0,675m, ya que puede dañar los ojos

L'apparechio di illuminazione deve essere posizionato in modo tale da non prevedere uno sguardo prolungato all'interno dell'apparechio ad una distanza inferiore a 0,675m.



De verlichtingsbron van dit verlichtingstoestel zal enkel door de fabrikant of door de fabrikant aangestelde installateur vervangen worden.

La source lumière de cet appareil ne sera remplacée que par l'entreprise ou par un agent reconnu.

Das enthaltene Leuchtmittel sollte nur durch entsprechendes Fachpersonal ersetzt werden.

The light source contained in this luminaire shall only be replaced by the manufacturer or his service agent.

La fuente de iluminación que tiene esta luminaria sólo puede remplazarse por el fabricante o por un instalador autorizado.

La sorgente luminosa incorporata in questo apparecchio può essere sostituita solo dal produttore, da un suo centro assistenza oppure da una persona in possesso della necessaria abilitazione.