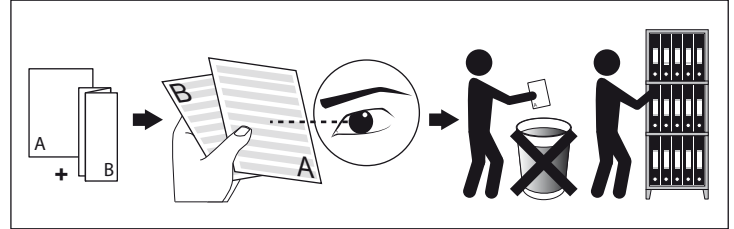


SHL19 - PROFILE

DEEL
PARTIE
TEIL
PART
PARTE
PARTE

A

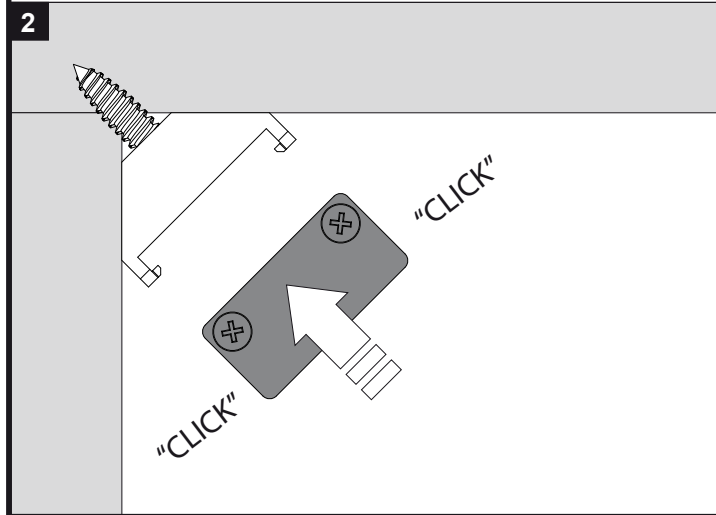
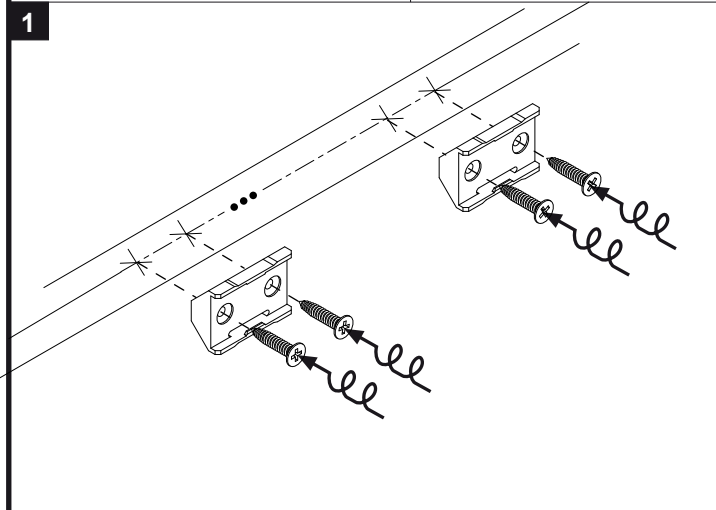
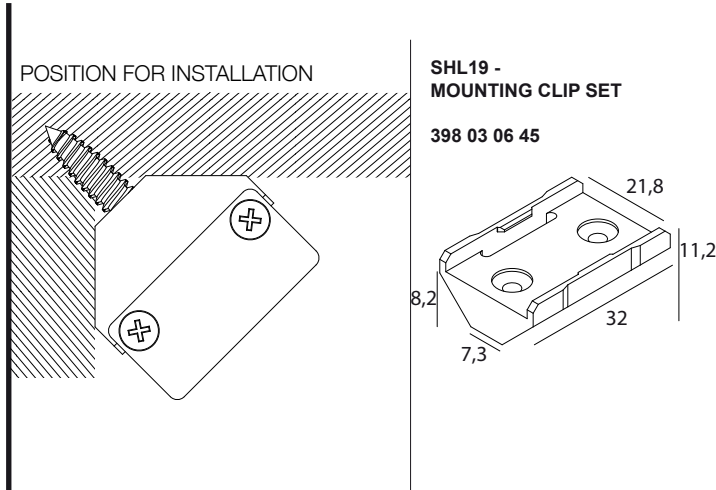


-FOR LEDFLEX IN, MAX 22W/m, MAX WIDTH 12mm
-NOT IN COMBINATION WITH LEDLFEX CABLE SET
OR LEDFLEX CONNECTION SET

FINISH	
	SHL19 - PC CLEAR 398 03 05 CL
	SHL19 - PC SBL 398 03 05 SBL

END CAP	
	SHL19 - END CAP SET 398 03 03 01

INSTALLATION	
<p>POSITION FOR INSTALLATION</p>	<p>SHL19 - MOUNTING CLIP SET 398 03 06 11</p>
<p>1</p>	
<p>2</p>	



The luminaire should be positioned so that prolonged staring into the luminaire at a distance closer than 0,8 m is not expected.

照明设备安装的位置应避免距离短于 0,8 厘米的凝视

Светильник должен быть расположен таким образом, чтобы не предполагался длительный прямой зрительный контакт со светильником с расстояния ближе 0,8м.

يجب وضع المصباح بحيث يحدق لفترة طويلة في المصباح عند المسافة أقرب من 0,8 م غير متوقع.

Het toestel dient op een plaats te worden gemonteerd van waaruit langdurig staren in de lichtbron, vanop een afstand van 0,8m , vermeden wordt.

Le luminaire doit être positionné afin d'éviter tous contacts prolongé visuels à moins de 0,8m .

Die leuchte soll so montiert werden, dass ein längerer direkter augekontakt mit der LED aus einer distanz von weniger als 0,8m vermieden wird.

Per evitare il rischio di danni alla vista, l'apparecchio deve essere montato in modo che non si possa guardare direttamente la sorgente luminosa da una distanza inferiore a 0,8m per un tempo prolungato.

La luminaria se tiene que instalar de tal forma que no se pueda mirar fijamente la fuente de luz por un tiempo prolongado a una distancia de menos de 0,8m, ya que pueda dañar los ojos

