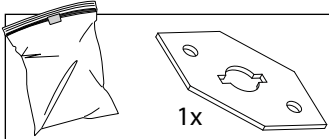
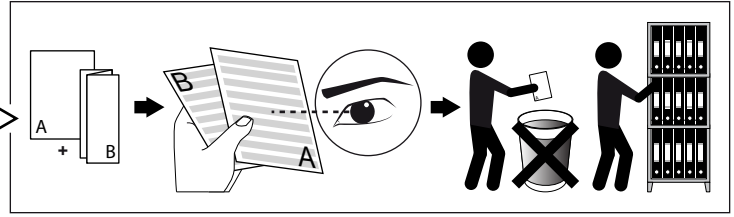
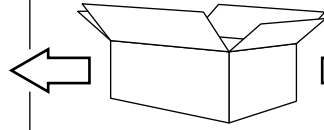
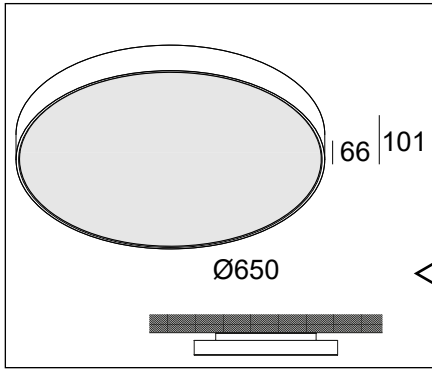


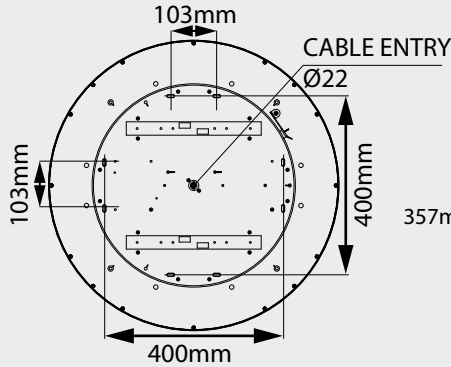
SUPERNOVA FLAT 65 DIM5 PRISMATIC

DEEL
PARTIE
TEIL
PART
PARTE
PARTE

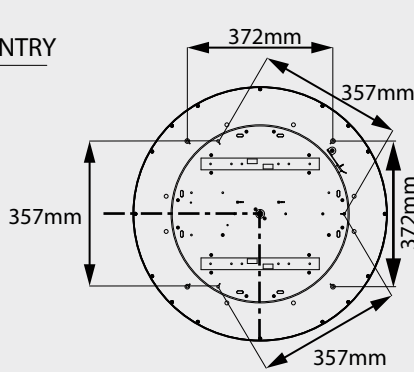
A



SURFACE FIXATION



SUSPENDED FIXATION



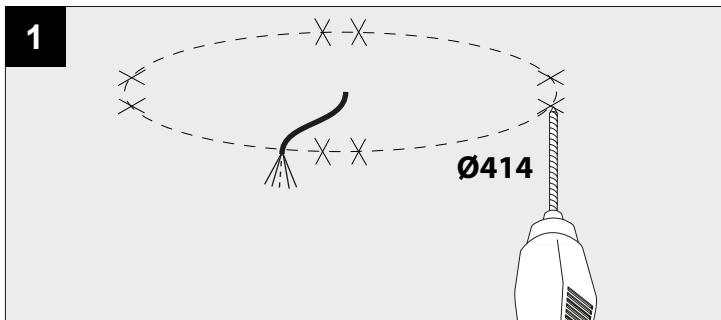
GENERAL OPTIONS

Central rod susp. Supernova flat 1m	274 97 10
Suspension set 25 DIM 3m.	328 25 43 ED

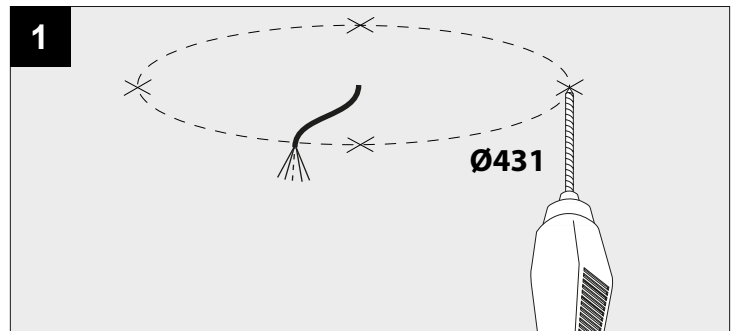
OPTIONS SUSPENDED FIXATION

Cable Base R	203 99 55
Cable Base S	203 99 56
Coverset R 100	204 00 100
Coverset R 90	204 00 90
Coverset R 62	204 00 62
Coverset S 62	204 62 62
Coverset S 80	204 80 80
Coverset S 90	204 90 90

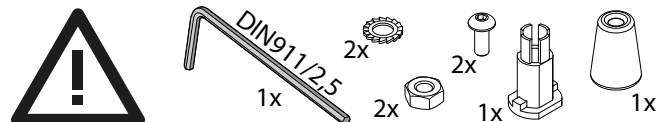
SURFACE MOUNTING



PENDENT MOUNTING

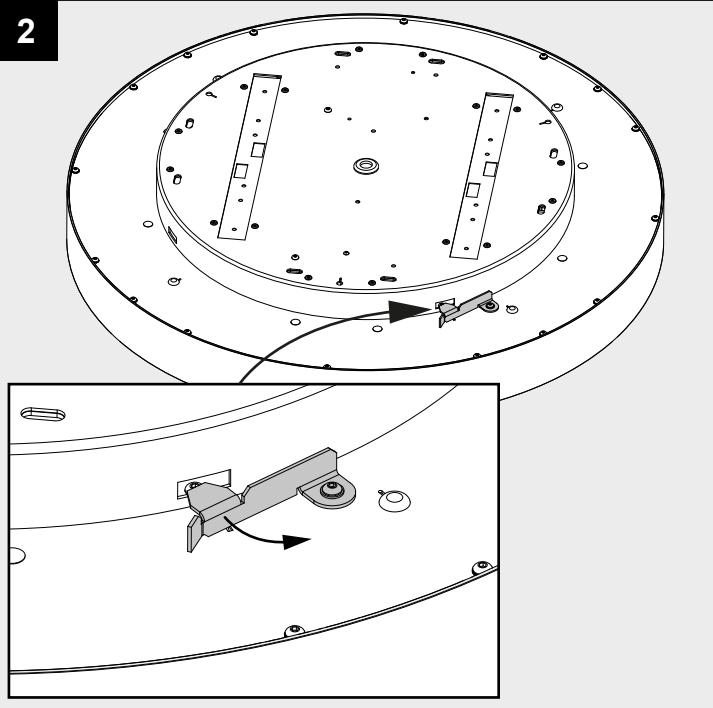


USE ACCESSORIES FROM SUSPENSION SET

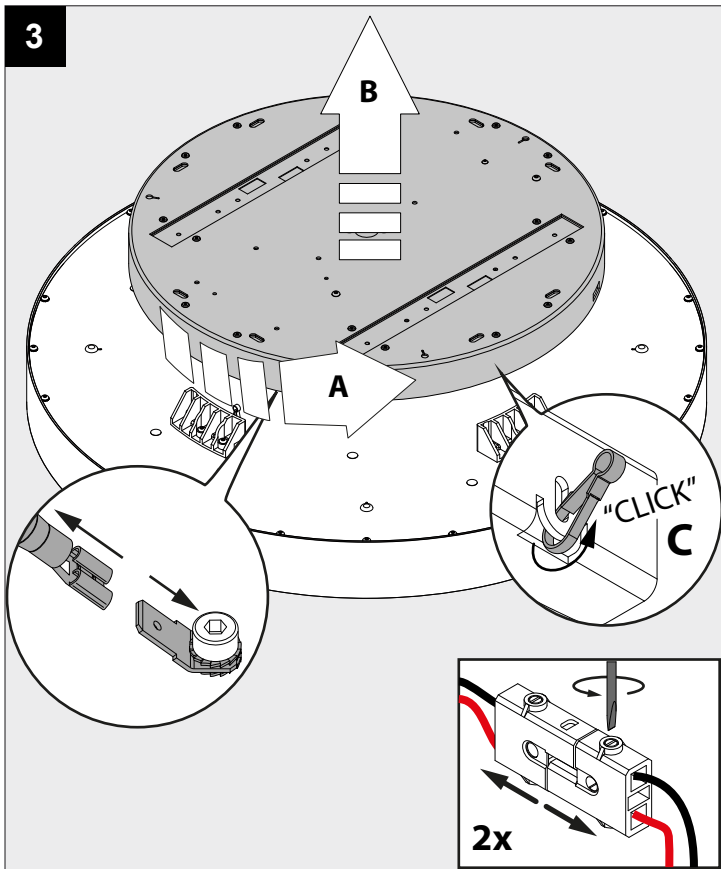


SURFACE MOUNTING

2

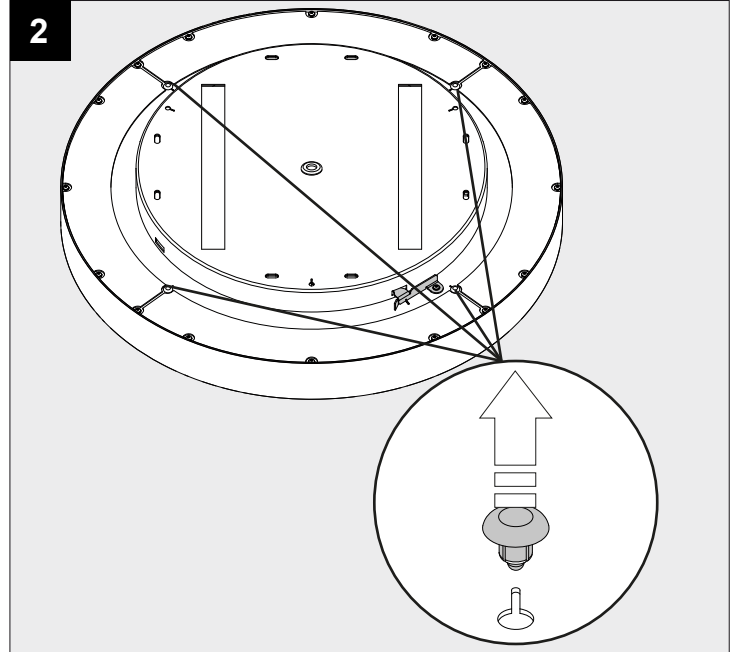


3

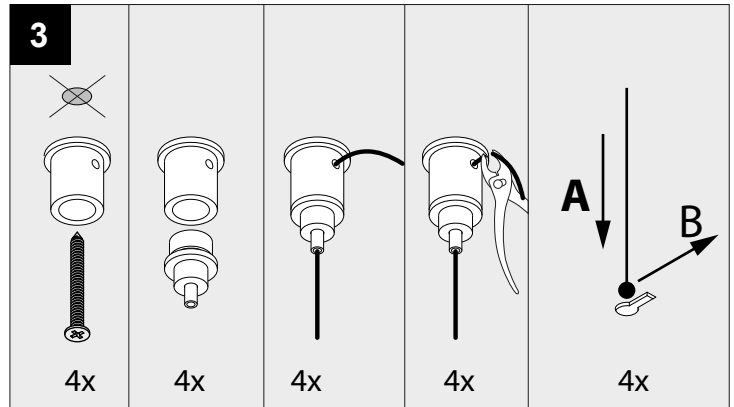


PENDENT MOUNTING

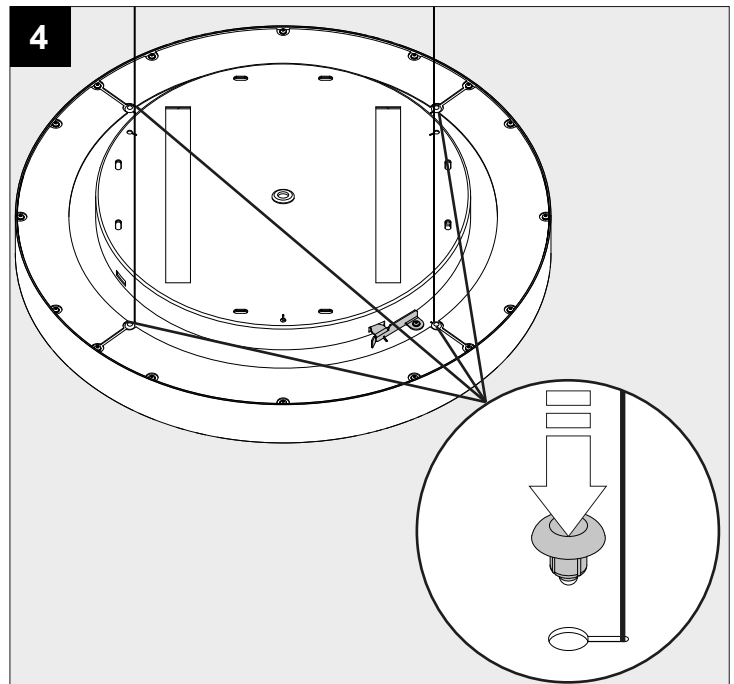
2



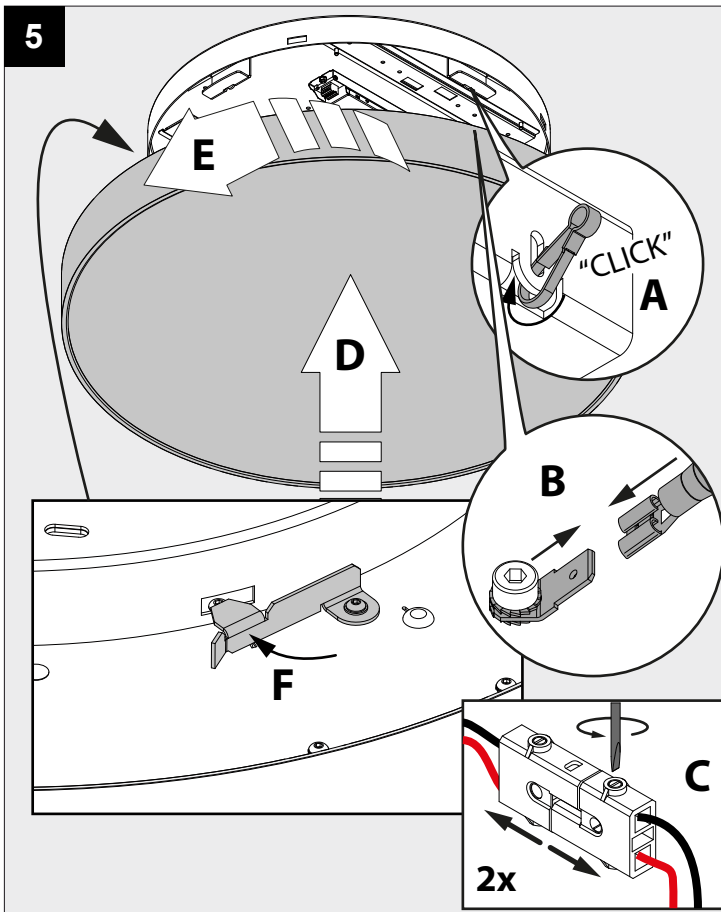
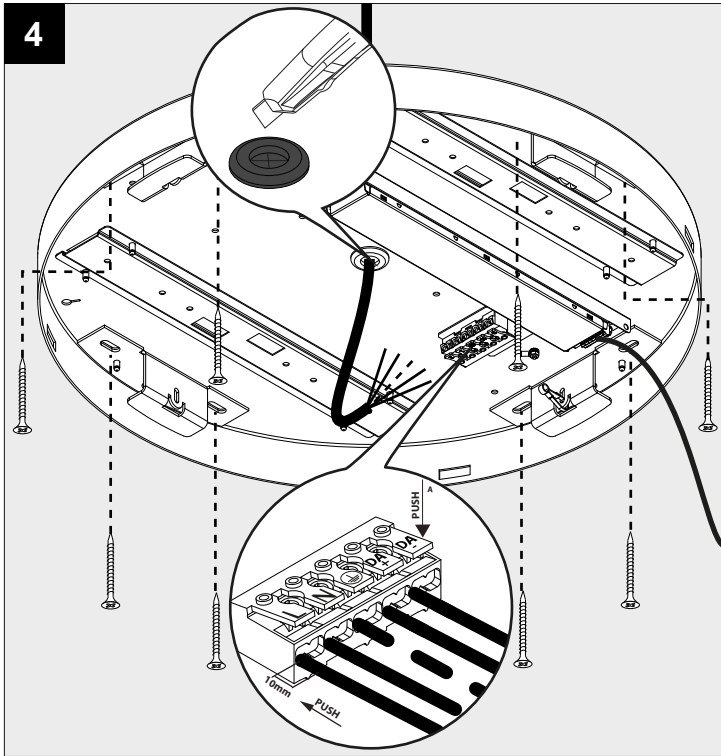
3



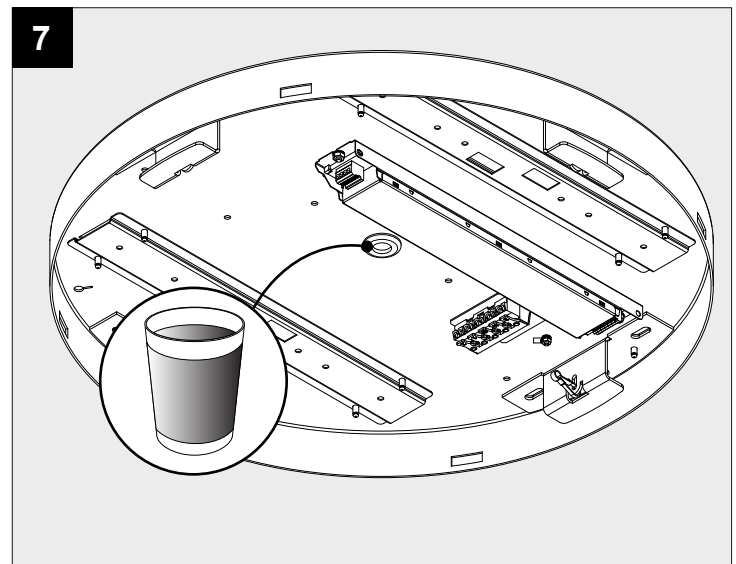
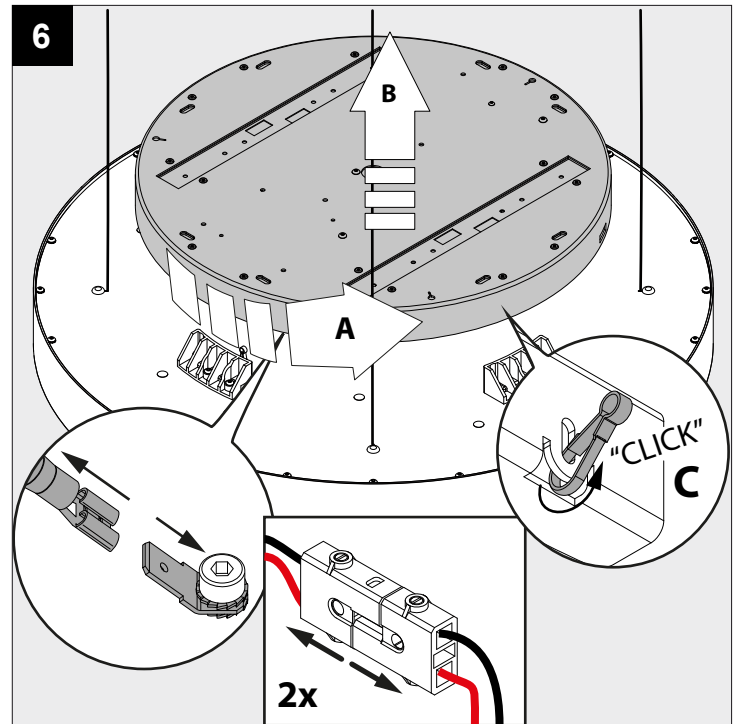
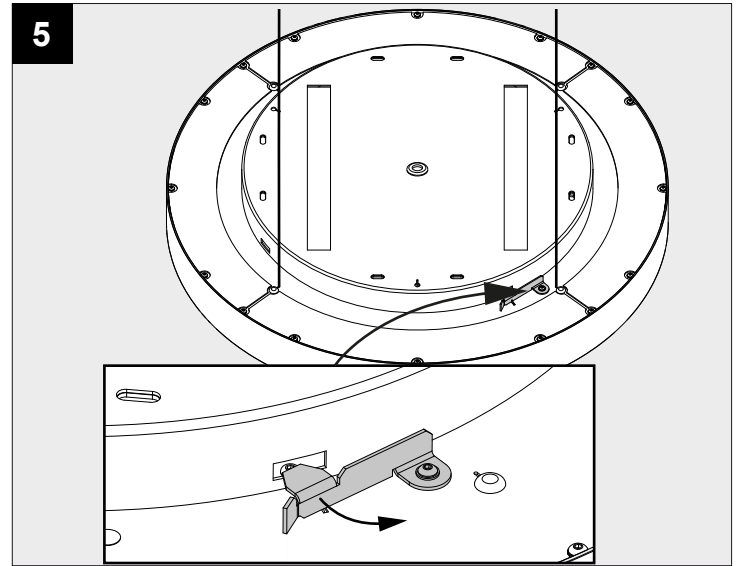
4



SURFACE MOUNTING

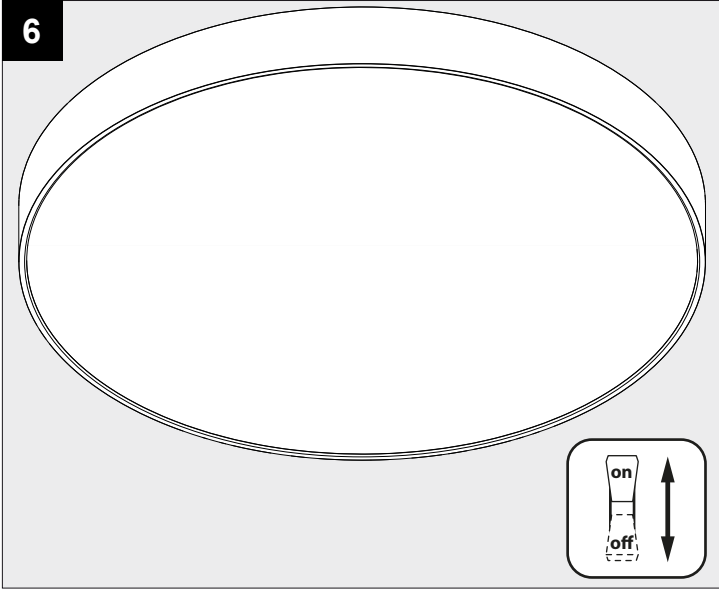


PENDENT MOUNTING



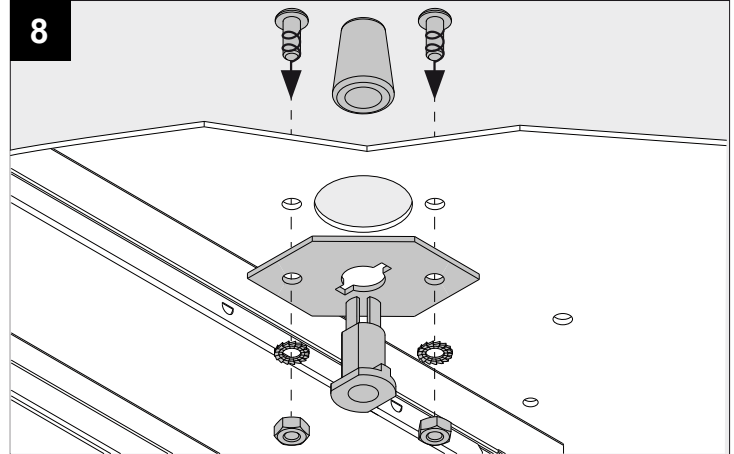
SURFACE MOUNTING

6

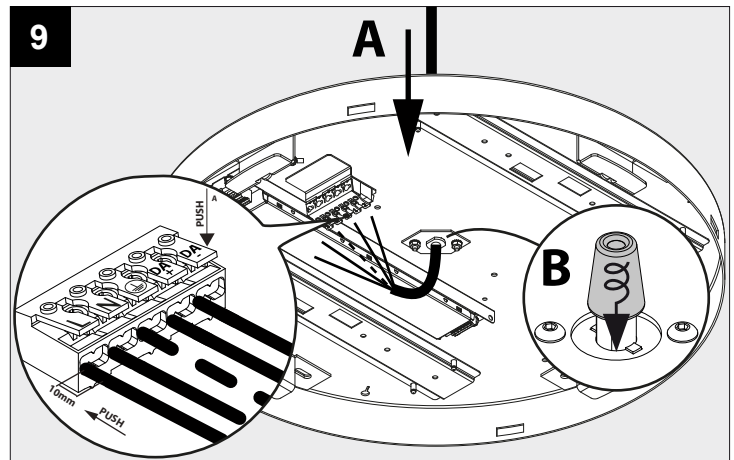


PENDENT MOUNTING

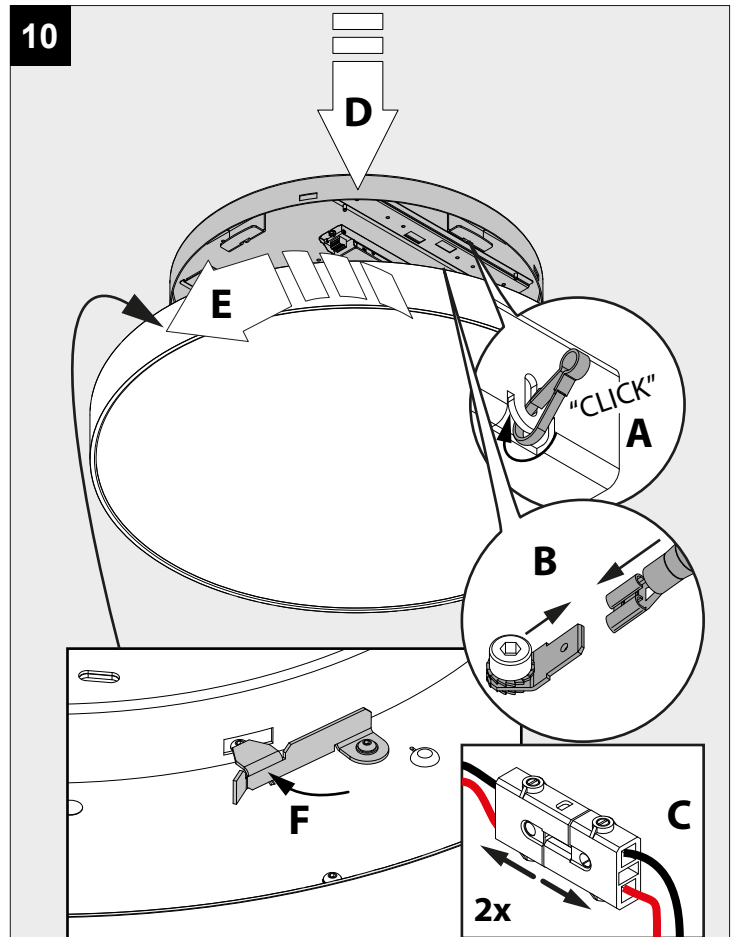
8



9



10



SURFACE MOUNTING

The luminaire should be positioned so that prolonged staring into the luminaire at a distance closer than 0,284 m is not expected.

照明设备安装的位置应避免距离短于 0,284 厘米的凝视

Светильник должен быть расположен таким образом, чтобы не предполагался длительный прямой зрительный контакт со светильником с расстояния ближе 0,284м.

يجب وضع المصباح بحيث يحدد لفترة طويلة في المصباح عند المسافة أقرب من 0,284 م غير متوقع.

Het toestel dient op een plaats te worden gemonteerd van waaruit langdurig staren in de lichtbron, vanop een afstand van 0,284m, vermeden wordt.

Le luminaire doit être positionné afin d'éviter tous contacts prolongé visuels à moins de 0,284m .

Die leuchte soll so montiert werden, dass ein längerer direkter Augekontakt mit der LED aus einer Distanz von weniger als 0,284m vermieden wird.

Per evitare il rischio di danni alla vista, l'apparecchio deve essere montato in modo che non si possa guardare direttamente la sorgente luminosa da una distanza inferiore a 0,284m per un tempo prolungato.

La luminaria se tiene que instalar de tal forma que no se pueda mirar fijamente la fuente de luz por un tiempo prolongado a una distancia de menos de 0,284m, ya que pueda dañar los ojos



MORE INFO PHOTOBIOLOGICAL SAFETY

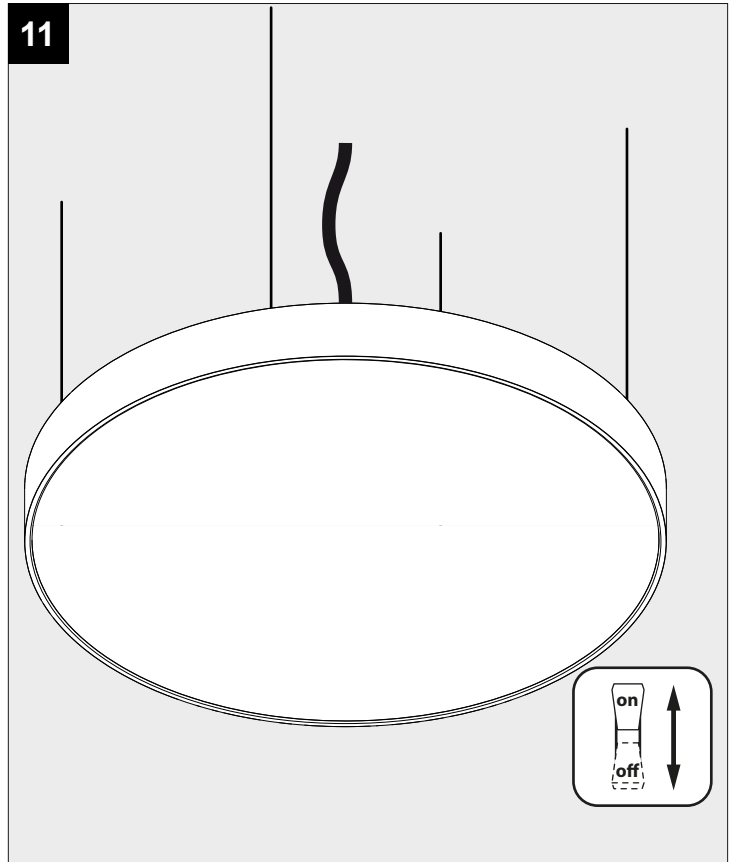
https://www.deltalight.com/downloads/Photobiological_safety.pdf



 SCAN ME


PENDENT MOUNTING

11



Correct disposal of this product (Waste electrical & electronic equipment)
 正确处置本产品 (废弃的电气和电子设备)
 Правильная утилизация этого продукта (Утилизация электрического и электронного оборудования)
 التخلص الصحيح من هذا المنتج (فيلت المعادن الكهربائية والإلكترونية)

Correcte verwijdering van dit product (Elektrische & elektronische afvalapparatuur)
 Comment éliminer ce produit (Déchets d'équipements électriques et électroniques)
 Korrekte Entsorgung dieses Produkts (Elektronmüll)
 Eliminación correcta de este producto (Material eléctrico y electrónico de descarte)
 Corretto smaltimento del prodotto (Rifiuti elettrici ed elettronici)



Protected against solid objects greater than 12mm.
 防止直径大于 12mm 的固体异物进入。
 Защита от твердых объектов размером более 12 мм.


IP20 Beschermtd tegen vaste voorwerpen die groter zijn dan 12 mm
 Protégé contre les objets solides de plus de 12 mm
 Geschützt gegen Festkörper größer als 12 mm
 Protegido contra objetos sólidos superiores a 12 mm
 Protetto contro oggetti solidi più grandi di 12 mm

محمي ضد الأجسام الصلبة أكبر من 12 مم

Provided with grounding
 提供接地
 Оборудован заземлением

مزدودة بتأريض

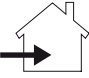
Voorzien van aardingaansluiting
 Avec mise à la terre
 Ausgerüstet mit Erdungsanschluss
 Equipado con conexión a tierra
 Dotato di messa a terra



This fitting should only be installed in rooms where direct contact with water is impossible
 灯具应安装在无法与水直接接触的房间内。
 Этот фитинг следует устанавливать только в помещениях, где прямой контакт с водой невозможен

يجب تثبيت هذا التركيب فقط في الغرف حيث يكون الاتصال المباشر بالماء مستحيلًا

Installeer het armatuur enkel in ruimten waar direct contact met water onmogelijk is.
 Cet équipement doit être installé dans des pièces hors de toute projection d'eau.
 Diese Leuchte darf nur in Räumen verwendet werden, in denen ein direkter Kontakt mit Wasser nicht möglich ist
 Este aparato solamente puede ser instalado en habitaciones donde el contacto directo con el agua sea imposible
 Questo apparecchio di illuminazione deve essere installato solamente in locali in cui il contatto con l'acqua è impossibile.



The products comply with the requirements of all European Directives applicable to them and are intended for sale in the European Economic Area.
 产品符合所有相应的欧盟指令。允许在欧洲经济区流通。
 Продукция соответствует требованиям всех применяемых к ней Европейских Директив и предназначена для продажи на территории Объединенной Европы.

تمتثل المنتجات لمتطلبات جميع التوجيهات الأوروبية المطبقة عليها والمخصصة للبيع في المنطقة الاقتصادية الأوروبية.

CE De producten voldoen aan de eisen van alle daarop toepasselijke Europese richtlijnen en zijn bestemd voor verkoop op het grondgebied van verenigd europa
 Les produits répondent aux exigences de toutes les directives européennes applicables et sont destinés à la vente sur le territoire de l'Europe unie
 Die Produkte erfüllen die Anforderungen aller geltenden europäischen Richtlinien und sind für den Verkauf im Hoheitsgebiet von United Europe bestimmt
 Los productos cumplen los requisitos de todas las directivas europeas que les son aplicables y están destinados a la venta en el territorio de la Unión Europea
 I prodotti soddisfano i requisiti di tutte le direttive europee applicabili e sono destinati alla vendita nel territorio dell'Europa unita

The products comply with the requirements of all Eurasian Customs Union Directives applicable to them and are intended for sale in Eurasian Economic Union, and are intended for sale in the European Economic Area.
 产品符合所有相应的海关联盟国家认证。允许在海关联盟国家流通。
 Продукция соответствует требованиям всех применимых к ним Директив Евразийского таможенного союза и предназначена для продажи в Евразийском экономическом союзе, и предназначена для продажи в Европейском экономическом пространстве.

تمتثل المنتجات لمتطلبات جميع توجيهات الاتحاد الجمركي الأوراسي المطبقة عليها والمخصصة للبيع في الاتحاد الاقتصادي الأوراسي، وهي مخصصة للبيع في المنطقة الاقتصادية الأوروبية.

EAC De producten voldoen aan de eisen van alle daarop toepasselijke Euraziatische douane-unie richtlijnen en zijn bestemd voor verkoop op het grondgebied van Euraziatische Economische Unie.
 Les produits répondent aux exigences de toutes les directives applicables de l'Union douanière eurasiennne et sont destinés à la vente sur le territoire de la Euraziatische Economische Unie.
 Die Produkte entsprechen den Anforderungen aller Richtlinien der Eurasischen Zollunion auf sie anwendbar und zum Verkauf in der Eurasischen Wirtschaftsunion bestimmt und sind beabsichtigt zum Verkauf im Europäischen Wirtschaftsraum.
 Los productos cumplen los requisitos de todas las directivas de la Unión Aduanera Euroasiática que les son aplicables y están destinados a la venta en el territorio de Unión Económica Euroasiática.
 I prodotti sono conformi ai requisiti di tutte le Direttive dell'Unione doganale euroasiatiche applicabili a tali paesi e sono destinati alla vendita nell'Unione economica eurasiatica.

The products comply with the requirements of all Moroccan Directives applicable to them and are intended for sale in Morocco.
 产品符合所有相应的摩洛哥认证。允许在摩洛哥流通。
 Продукты соответствуют требованиям всех применимых к ним марокканских директив и предназначены для продажи в Марокко.

تتوافق المنتجات مع متطلبات جميع التوجيهات المغربية السارية عليها والمخصصة للبيع في المغرب

MA De producten voldoen aan de eisen van alle daarop toepasselijke Marokkaanse richtlijnen en zijn bestemd voor verkoop op het grondgebied van Marokko.
 Les produits répondent aux exigences de toutes les directives marocaines applicables et sont destinés à la vente sur le territoire marocain.
 Die Produkte entsprechen den Anforderungen aller für sie geltenden marokkanischen Richtlinien und sind für den Verkauf in Marokko bestimmt.
 Los productos cumplen con los requisitos de todas las directivas marroquíes que les son aplicables y están destinados a la venta en Marruecos.
 I prodotti sono conformi ai requisiti di tutte le Direttive Marroccan ad essi applicabili e sono destinati alla vendita in Marrocco.

The products comply with the requirements of all Great Britain's applicable directives and legislations and are intended for sale in Great Britain.
 产品符合所有相应的英国认证。允许在英国流通。
 Продукция соответствует требованиям всех действующих директив и законодательства Великобритании и предназначена для продажи в Великобритании.

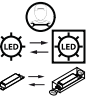
تتوافق المنتجات مع متطلبات جميع التوجيهات والتشريعات المعمول بها في بريطانيا العظمى وهي مخصصة للبيع في بريطانيا العظمى

UK CA De producten voldoen aan de eisen van alle toepasselijke richtlijnen en wetgevingen in Groot-Brittannië en zijn bedoeld voor verkoop in Groot-Brittannië.
 Les produits sont conformes aux exigences de toutes les directives et législations applicables en Grande-Bretagne et sont destinés à la vente en Grande-Bretagne.
 Die Produkte entsprechen den Anforderungen aller geltenden Richtlinien und Gesetze Großbritanniens und sind für den Verkauf in Großbritannien bestimmt.
 Los productos cumplen con los requisitos de todas las directivas y legislaciones aplicables de Gran Bretaña y están destinados a la venta en Gran Bretaña.
 I prodotti sono conformi ai requisiti di tutte le direttive e legislazioni applicabili della Gran Bretagna e sono destinati alla vendita in Gran Bretagna.

Replaceable (LED only) light source and control gear by a professional
 (仅针对LED) 光源及其控制设备只能由专业人员更换
 (для СВЕТОДИОДНЫХ светильников) замена источника света и блока питания может быть произведена только квалифицированным специалистом

مصدر الضوء (ليد فقط) ومعدات التحكم قابلين للتغيير بإشراف الفني المتخصص

LED Verlichtingsbron (enkel LED) en voorschakelapparaat kan enkel vervangen worden door een professional
 La source d'éclairage (uniquement LED) et le ballast ne peut être remplacé que par un professionnel
 Die Lichtquelle (nur LED) und Vorschaltgerät kann nur von einem Fachmann ausgetauscht werden
 La fuente de iluminación (solo LED) solo puede ser reemplazada por un profesional
 La sorgente luminosa (LED) e l'alimentatore possono essere sostituiti solo da un professionista.



This product contains a light source of energy efficiency class D
 本产品包含能效等级为 D 的光源
 Этот артикул содержит источник света с энергоэффективностью класса D

يحتوي هذا المنتج على مصدر ضوء ذو كفاءة الطاقة D

D Dit product bevat een verlichtingsbron van energie-efficiëntieklasse D
 Ce produit contient une source d'éclairage de classe d'efficacité énergétique D
 Dieses Produkt enthält eine Lichtquelle der Energieeffizienzklasse D
 Este producto contiene una fuente de iluminación de clase de eficiencia energética D
 Questo prodotto contiene una fonte di illuminazione in classe di efficienza energetica D

This product contains a light source of energy efficiency class E
 本产品包含能效等级为 E 的光源
 Этот артикул содержит источник света с энергоэффективностью класса E

يحتوي هذا المنتج على مصدر ضوء ذو كفاءة الطاقة E

E Dit product bevat een verlichtingsbron van energie-efficiëntieklasse E
 Ce produit contient une source d'éclairage de classe d'efficacité énergétique E
 Dieses Produkt enthält eine Lichtquelle der Energieeffizienzklasse E
 Este producto contiene una fuente de iluminación de clase de eficiencia energética E
 Questo prodotto contiene una fonte di illuminazione in classe di efficienza energetica E