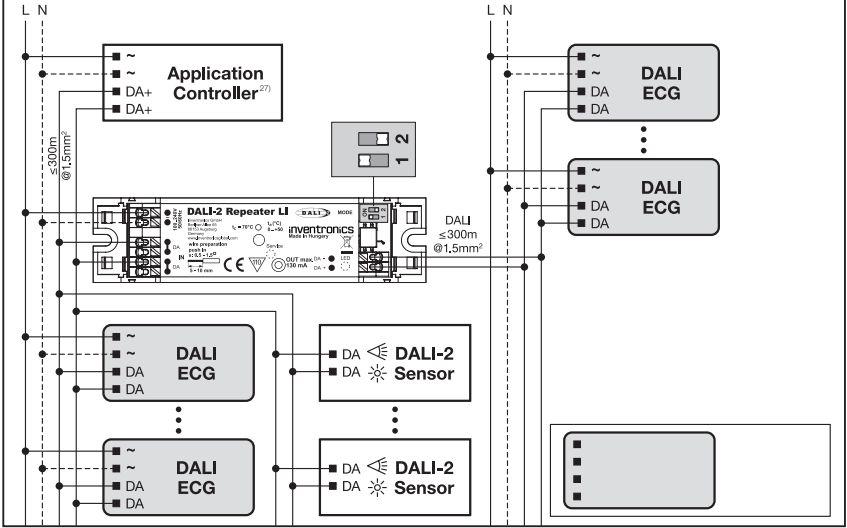


Wiring diagram: EXTEND mode / Verdrahtungsschema: Betriebsart EXTEND ⁽²⁹⁾



EXTEND mode:

In EXTEND mode, the DALI line length can be extended by a further 300m (with a wire cross-section of 1.5mm²). The power supply at the DALI output is max. 130 mA. The maximum number of DALI devices depends on the higher-level control unit. The service button has no function in EXTEND mode. ⁽³⁰⁾

39) Configuration automatique active / Pas de pilote à la sortie DALI ; 40) Vert permanent ; 41) État OK, actif ; 42) Jaune clignotant ; 43) Erreur lampe détectée sur la sortie DALI ; 44) Jaune permanent ; 45) Mode service ; 46) Rouge clignotant ; 47) Problème à la sortie DALI (surtesion/court-circuit) ; 48) Rouge permanent ; 49) Pas de tension à l'entrée de contrôle ; 50) Schéma de câblage : mode TOUCH DIM ; 51) Mode TOUCH DIM : Jusqu'à 64 ECG DALI peuvent être commandés et modules collectivement à l'aide d'un bouton-poussoir standard en mode TOUCH DIM. En option, la température de couleur des appareils DALI DT8 TW peut être contrôlée à l'aide d'un bouton-poussoir et d'une diode en amont. Fonctionnement : Pression brève sur T1 : allumer ou éteindre. Pression longue sur T2 : réglege vers la haute/vers la bas. Double pression sur T1 lorsque l'appareil est allumé : sauvegarde de la luminosité actuelle à l'allumage. Double pression sur T1 lorsque l'appareil est éteint : effacement de la valeur de luminosité à l'allumage enregistrée. Pression longue sur T2 : modification de la température de la couleur (plus chaude/plus froide) ; 52) En option : uniquement en combinaison avec le pilote Tunable White (DALI DT8 TW, 53) Schéma de câblage : mode BASIC. 54) Mode BASIC : Jusqu'à 64 ECG peuvent être commandés et modules collectivement à l'aide du contrôleur d'application DALI.

Ⓢ **ISTRUZIONI SULLA SICUREZZA E IL MONTAGGIO**

1) Dati tecnici; 2) Alimentazione; 3) Tensione d'ingresso nominale; 4) Frequenza di rete; 5) Corrente d'ingresso max.; 6) Distorsione armonica totale; 7) Corrente di spunto max.; 8) ENTRATA: DA / DA; 9) Intervallo di tensione in ingresso; 10) Consumo di corrente (11) USCITA: DA+ / DA-; 12) Intervallo di tensione in uscita; 13) Corrente di alimentazione DALI; 14) Protezione da cortocircuito; 15) Sì; 16) Protezione contro la sovraccorrente; 17) TOUCH DIM; 18) Lunghezza totale del cavo; 19) Campo della temperatura ambiente ta; 20) Temperatura max. dell'involucro te; 21) Temperatura max. dell'involucro in condizione di guasto; 22) Tipo di isolamento (alimentazione / DALI); 23) Base; 24) Dimensioni; 25) Il ripetitore DALI-2 Repeater LI è stato sviluppato esclusivamente per l'installazione in apparecchi di illuminazione. L'installazione indipendente (ad esempio a soffitto) è possibile utilizzando l'ECCO CI KIT (EAN: 4008321392091). Le interfacce DALI IN e OUT sono isolate dalla rete elettrica. Il collegamento dell'interfaccia DALI OUT a una tensione esterna, in particolare alla tensione di rete, danneggia gravemente il dispositivo! Il DALI-2 Repeater LI non è configurabile a cascata. Il dispositivo può essere utilizzato in quattro diverse modalità operative, impostate tramite DIP switch. Ulteriori impostazioni possono essere effettuate con il software T4T tramite l'interfaccia DALI IN in modalità GROUP. L'interfaccia DALI IN è certificata DALI in modalità BASIC. Avviso: 1. Impostare la modalità operativa mediante il DIP switch. 2. Collegare i componenti. 3. Accendere l'alimentazione. Attenzione: la modifica della modalità operativa influisce immediatamente sull'uscita DALI. Esempio: la configurazione esistente in modalità EXTEND viene sovrascritta in modalità GROUP; 26) Diagramma di cablaggio; Modalità GROUP; 27) Controllore dell'applicazione; 28) Modalità GROUP; Per ogni ripetitore DALI-2 REPEATER LI è possibile controllare un massimo di 64 ECG DALI-2 (DT6 o DT8 TW) tramite un'unità di controllo sovraordinata. In questo modo si riduce notevolmente il numero di indirizzi collegati all'unità di controllo sovraordinata. Inoltre, è possibile collegare fino a cinque sensori DALI-2 (sensori di luce e di presenza). Questi vengono visualizzati come un sensore di luce e un sensore di presenza all'ingresso di controllo. Funzione per il controllo del cablaggio in cantiere: Premere brevemente (< 0,5 s) il pulsante di assistenza per attivare la modalità di assistenza (LED giallo) per 5 secondi. Ogni ulteriore pressione breve attiva/disattiva gli ECG collegati all'uscita. I dispositivi DALI collegati vengono scansionati ogni volta che il sistema viene avviato (viene applicata la tensione di rete). Se all'uscita DALI sono collegati altri dispositivi, è necessario riavviare il dispositivo per eseguire una nuova scansione. Per attivare la scansione manuale: 1. Premere brevemente (< 0,5 s) il pulsante di assistenza per attivare la modalità di assistenza (LED giallo) per 5 secondi. 2. Premere a lungo (> 3 s) con la modalità di assistenza attivata (LED giallo) per avviare una nuova scansione (il LED giallo/verde lampeggia). Ripristino delle impostazioni di fabbrica: 1. Premere brevemente (< 0,5 s) il pulsante di assistenza per attivare la modalità di assistenza (LED giallo) per 5 secondi. 2. Pressione prolungata (> 10 s) con modalità di assistenza attivata (LED giallo) per ripristinare le impostazioni di fabbrica del dispositivo (il LED lampeggia rosso/giallo); 29) Diagramma di cablaggio; Modalità EXTEND; 30) Modalità EXTEND; in modalità EXTEND, la lunghezza della linea DALI può essere estesa di altri 300 m (con una sezione del cavo di 1,5 mm²). L'alimentazione dell'uscita DALI è di max. 130 mA. Il numero massimo di dispositivi DALI dipende dall'unità di controllo sovraordinata. Il pulsante di assistenza non ha alcuna funzione in modalità EXTEND; 31) Ingresso di controllo; 32) Tensione di rete; 33) Pulsante di assistenza; 34) LED di feedback; 35) DIP switch; 36) Interfaccia DALI; 37) Indicatore LED; 38) Verde "lampeggiante"; 39) Configurazione automatica attiva / Nessun driver sull'uscita DALI; 40) Verde "statico"; 41) Stato OK, attivo; 42) Giallo "lampeggiante"; 43) Errore lampada rilevato sull'uscita DALI; 44) Giallo "statico"; 45) Modalità di assistenza; 46) Rosso "lampeggiante"; 47) Problema all'uscita DALI (sovraccorrente/cortocircuito); 48) Rosso "statico"; 49) Assenza di tensione all'ingresso di controllo; 50) Diagramma di cablaggio; Modalità TOUCH DIM; 51) Modalità TOUCH DIM: in modalità TOUCH DIM è possibile commutare e dimmerare fino a 64 ECG DALI tramite un pulsante standard. Opzionalmente, la temperatura di colore dei dispositivi DALI DT8 TW può essere controllata tramite un pulsante e un diodo a monte. Funzione: Pressione breve su T1: Accendere o spegnere. Pressione lunga su T1: Dimmerazione su/giù. Due pressioni su T1 quando acceso: Salva la luminosità attuale come luminosità di accensione. Due pressioni su T1 quando spento: Cancella il valore di luminosità all'accensione salvato. Pressione lunga su T2: Modifica della temperatura di colore (più caldo/più freddo); 52) Opzionale: solo in combinazione con il driver Tunable White (DALI DT8 TW, 53) Diagramma di cablaggio; Modalità BASIC. 54) Modalità BASIC: È possibile commutare e dimmerare collettivamente fino a 64 ECG tramite un controller di applicazione DALI.

Ⓢ **INFORMACIÓN DE INSTALACIÓN Y SEGURIDAD**

1) Datos técnicos; 2) Fuente de alimentación; 3) Tensión nominal de entrada; 4) Frecuencia de red; 5) corriente de entrada máx.; 6) Distorsión armónica total; 7) corriente de irrupción máx.; 8) IN: DA / DA; 9) Rango de tensión de entrada; 10) consumo actual 11) OUT: DA+ / DA-; 12) Rango de tensión de salida; 13) Corriente de suministro DALI; 14) Protección contra cortocircuitos; 15) Sí; 16) Protección de sobrecorrientes; 17) TOUCH DIM; 18) Longitud total del cable; 19) Rango de temperatura ambiente ta; 20) temperatura máx. de la carcasa te; 21) temperatura máx. de la carcasa en condiciones de fallo; 22) Tipo de aislamiento (Alimentación / DALI); 23) Básico; 24) Dimensiones; 25) El repetidor DALI-2 LI ha sido desarrollado exclusivamente para su instalación en luminarias. La instalación independiente (por ejemplo, en el techo) es posible con el KIT ECCO CI (EAN: 4008321392091). Las interfaces DALI IN y OUT están aisladas de la conexión a la red eléctrica. Téngase en cuenta que al conectar la interfaz DALI OUT a una tensión externa, especialmente a la tensión de red, se puede dañar gravemente el aparato El repetidor DALI-2 LI no es conectable en cascada. El aparato puede funcionar en cuatro modos de funcionamiento diferentes, que se ajustan mediante el interruptor DIP. Se pueden realizar ajustes adicionales con el software T4T a través de la entrada de la interfaz DALI IN en el modo GROUP. La interfaz DALI IN está certificada DALI en modo BASIC. Puesta en marcha: 1. Ajuste el modo de funcionamiento mediante el interruptor DIP. 2. Conecte los componentes. 3. Enciende la alimentación. Recuerde: El cambio del modo de funcionamiento afectará inmediatamente a la salida DALI. Por ejemplo: la configuración existente en modo EXTEND se sobrescribe en modo GROUP; 26) Esquema de cableado; Modo GROUP; 27) Controlador de aplicaciones; 28) Modo GROUP: Un máximo de 64 ECG DALI-2 (DT6 o DT8 TW) por repetidor DALI-2 LI pueden ser controlados por un controlador de nivel superior. Esto reduce significativamente el número de direcciones de abonados en el controlador de nivel superior. Además, se pueden conectar hasta cinco sensores DALI-2 (sensores de luz y presencia). Estos se muestran como un sensor de luz y un sensor de presencia en la entrada de control. Función para comprobar el cableado: Pulse brevemente (<0,5 s) el botón de servicio para activar el modo de servicio (LED amarillo) durante 5 s. Cada pulsación corta adicional activa/desactiva los ECG conectados a la salida. Cada vez que el sistema se pone en marcha (encendido), se escanean los dispositivos DALI conectados. Si se conectan dispositivos adicionales a la salida DALI, el dispositivo debe reiniciarse para realizar una nueva exploración. Activa la exploración manualmente: 1. Pulse brevemente (<0,5 s) el botón de servicio para activar el modo de servicio (LED amarillo) durante 5 s. 2. Pulse más tiempo (>3 s) con el modo de servicio activado (LED amarillo) para iniciar una nueva exploración (el LED amarillo/verde parpadea). Restablecer o los ajustes de fábrica: 1. Pulse brevemente (<0,5 s) el botón de servicio para activar el modo de servicio (LED amarillo) durante 5 s. 2. Pulse mucho más tiempo (>10 s) con el modo servicio activado (LED amarillo) para restablecer los ajustes de fábrica del aparato (el LED parpadea en rojo/amarillo); 29) Esquema de cableado; Modo EXTEND; 30) Modo EXTEND; En modo EXTEND, la longitud de la línea DALI puede ampliarse 300 m más (con una sección de cable de 1,5 mm²). La alimentación en la salida DALI es de máx. 130 mA. El número máximo de dispositivos DALI depende del controlador de nivel superior. El botón de servicio no tiene ninguna función en el modo EXTEND; 31) Entrada de control; 32) Tensión de red; 33) Botón de servicio; 34) LED de retroalimentación; 35) Interruptor DIP; 36) Interfaz DALI; 37) Indicador LED; 38) Verde "intermitente"; 39) Configuración automática activa / Sin controlador en la salida DALI; 40) Verde "permanente"; 41) Estado OK, activo; 42) Amarillo "intermitente"; 43) Error de lámpara detectado en la salida DALI; 44) Amarillo "permanente"; 45) Modo de servicio; 46) Rojo "intermitente"; 47) Problema en la salida DALI (sobrecorriente/cortocircuito); 48) Rojo "permanente"; 49) No hay tensión en la entrada de control; 50) Esquema de cableado; Modo TOUCH DIM; 51) Modo TOUCH DIM: En el modo TOUCH DIM pueden conmutarse y regularse simultáneamente hasta 64 ECG DALI mediante un pulsador estándar. Las unidades DALI DT8 TW pueden equiparse opcionalmente con un pulsador y un diodo upstream para controlar la temperatura de color. Función: Pulse brevemente T1: Encender o apagar. Mantener pulsado T1: Atenuación de arriba/abajo Pulse dos veces T1 al encender: Guarda la luminosidad actual como luminosidad de encendido. Pulse dos veces T1 al apagar: Borra el valor de luminosidad de conexión guardado. Pulse más tiempo T2: Cambia la temperatura del color (más cálido/frío); 52) Opcional: solo en combinación con los conductores blanco ajustables (DALI DT8 TW, 53) Esquema de cableado; Modo BASIC. 54) Modo BASIC: A través de un controlador de aplicaciones DALI pueden conmutarse y regularse simultáneamente hasta 64 ECG.

Ⓢ **INFORMAÇÃO DE SEGURANÇA E DE MONTAGEM**

1) Dados técnicos; 2) Alimentação elétrica; 3) Tensão nominal de entrada; 4) Frequência da rede; 5) Corrente de entrada máx.; 6) Distorção harmónica total; 7) Corrente de irrupção máx.; 8) ENTRADA: DA / DA; 9) Intervalo de tensão de entrada; 10) Consumo de corrente; 11) SAÍDA: DA+ / DA-; 12) Intervalo de tensão de saída; 13) Corrente de alimentação DALI; 14) Protecção contra curto-circuitos; 15) Sim; 16) Protecção contra sobrecorrente; 17) TOUCH DIM; 18) Comprimento de fio total; 19) Intervalo de temperatura ambiente ta; 20) Temperatura máx. da caixa te; 21) Temperatura máx. da caixa em condições de falha; 22) Tipo de isolamento (Fonte de alimentação / DALI); 23) Básico; 24) Dimensões; 25) O DALI-2 Repeater LI foi desenvolvido exclusivamente para a instalação em luminárias. A instalação independente (por ex., montagem no teto) é possível mediante a utilização do ECCO CI KIT (EAN: 4008321392091). As interfaces DALI IN e OUT estão isoladas da ligação à rede elétrica. A ligação da interface DALI OUT a uma tensão externa, especialmente à tensão da rede elétrica, danifica gravemente o dispositivo! O DALI-2 Repeater LI não pode ser configurado em cascata. O dispositivo pode ser utilizado em quatro modos de funcionamento diferentes, definidos pelo interruptor DIP. Podem ser efetuadas configurações adicionais com o software T4T via interface DALI IN no modo GROUP. A interface DALI IN é certificada por DALI no modo BASIC. Iniciar: 1. Definir o modo de funcionamento com o interruptor DIP. 2. Ligar os componentes. 3. Ligar a alimentação elétrica. Observar: A alteração do modo de funcionamento terá um impacto imediato na saída DALI. Exemplo: a configuração existente no modo EXTEND é substituída no modo GROUP; 26) Diagrama de ligação doscabos: Modo GROUP; 27) Controlador de aplicação; 28) Modo GROUP: Um máximo de 64 ECGs DALI-2 (DT6 ou DT8 TW) podem ser controlados coletivamente por uma unidade de controlo de nível superior para cada DALI-2 Repeater LI. Isto reduz significativamente o número de endereços de assinantes na unidade de controlo de nível superior. Além disso, podem ser ligados até cinco sensores DALI-2 (sensores de luz e de presença). Estes são indicados como um sensor de luz e um sensor de presença na entrada de controlo. Função de local de construção para verificação da cablagem: Premir brevemente (<0,5s) o botão de serviço para ativar o modo de serviço (LED amarelo) durante 5s. Cada pressão curta adicional liga/desliga os ECGs ligados na saída. Os dispositivos DALI ligados são examinados cada vez que o sistema é iniciado (tensão de rede é aplicada). Se forem ligados dispositivos adicionais à saída DALI, o dispositivo tem de ser reiniciado para efetuar um novo exame. Ativar o exame manualmente: 1. Premir brevemente (<0,5s) o botão de serviço para ativar o modo de serviço (LED amarelo) durante 5s. 2. Premir longamente (>3s) com o modo de serviço ativado (LED amarelo) para iniciar um novo exame (LED amarelo/verde pisca). Repor definições de fábrica: 1. Premir brevemente (<0,5s) o botão de serviço para ativar o modo de serviço (LED amarelo) durante 5s. 2. Premir prolongadamente (>10s) com o modo de serviço ativado (LED amarelo) para repor o dispositivo nas definições de fábrica (LED pisca a vermelho/amarelo); 29) Diagrama de ligação dos cabos: Modo EXTEND; 30) Modo EXTEND: No modo EXTEND, o comprimento da linha DALI pode ser aumentado em mais 300 m (com uma secção transversal de fio de 1,5 mm²). A alimentação elétrica na saída DALI é de máx. 130 mA. O número máximo de dispositivos DALI depende da unidade de controlo de nível superior. O botão de serviço não tem qualquer função no modo EXTEND; 31) Entrada de controlo; 32) Tensão de rede; 33) Botão de serviço; 34) LED de feedback; 35) Interruptor DIP; 36) Interface DALI; 37) Indicador LED; 38) Verde "a piscar"; 39) Configuração automática ativa / Sem driver na saída DALI; 40) Verde "constante"; 41) Estado OK, ativo; 42) Amarelo "a piscar"; 43) Erro de lâmpada detetado na saída DALI; 44) Amarelo "constante"; 45) Modo de serviço; 46) Vermelho "a piscar"; 47) Problema na saída DALI (sobrecorrente/corto-circuito); 48) Vermelho "constante"; 49) Sem tensão na entrada de controlo; 50) Diagrama de ligação dos cabos: Modo TOUCH DIM; 51) Modo TOUCH DIM: Até 64 ECGs DALI podem ser ligados e regulados coletivamente por um botão de pressão padrão no modo TOUCH DIM. Opionalmente, a temperatura de cor dos dispositivos DALI DT8 TW pode ser controlada com um botão de pressão e de um diodo a montante. Função: Premir brevemente T1: ligar/desligar. Premir longamente T1: Aumentar/diminuir a intensidade da luz. Premir duas vezes T1 quando ligado: Guardar a

luminosidade atual como a luminosidade inicial. Premir duas vezes T1 quando desligado: Eliminar o valor de luminosidade inicial guardado. Premir longamente T2: Alterar a temperatura da cor (mais quente/mais fria); 52) Opcional: apenas em combinação com o driver Tunable White (DALI DT8 TW, 53) Diagrama de ligação doscabos: Modo BASIC. 54) Modo BASIC: Até 64 dispositivos de controlo eletrónico (ECG) podem ser ligados e regulados coletivamente por meio de um controlador de aplicação DALI.

Ⓢ **ΠΛΗΡΟΦΟΡΙΕΣ ΑΦΑΙΕΙΑΣ ΚΑΙ ΣΤΕΡΗΣΗΣ**

1) Τεχνικά χαρακτηριστικά 2) Προφασοία ρεύματος 3) Ονομαστική τάση εισόδου 4) Συχνότητα δικτύου 5) Μέγιστο ρεύμα εισόδου 6) Ολική αρµονική παραμόρφωση 7) Μέγιστο ρεύµα εισορός 8) IN: DA / DA; 9) Ευρος τάσης εισόδου 10) Κατανάλωση ρεύµατος 11) OUT: DA+ / DA-; 12) Ευρος τάσης εξόδου 13) Ρεύµα παροχής DALI 14) Προστασία από βραχυκύκλωµα 15) Και 16) Προστασία από υπερφόρτωση 17) TOUCH DIM 18) Συνολικό μήκος καλωδίου 19) Ευρος θερμοκρασίας περιβάλλοντος 20) Μέγιστη θερμοκρασία περιβάλλοντος te 21) Μέγιστη θερμοκρασία περιβάλλοντος σε κατάσταση σφάλματος 22) Τύπος μόνωσης (προφασοία ρεύματος; DALI) 23) Βασικό 24) Διαστάσεις 25) O DALI-2 Repeater LI αναπτύχθηκε ως αποκλειστικά για εγκατάσταση σε φωτεινά σώματα. Η αυτή OUT είναι απομονωμένη από τη σύνδεση δικτύου. Η σύνδεση της δια-πρωχής DALI OUT σε εξωτερική τάση, ιδίως στην τάση δικτύου, θα προκαλέσει σοβαρή βλάβη στη συσκευή! Η σύνδεση της διαπρωχής DALI OUT σε τάση δικτύου, θα προκαλέσει σοβαρή βλάβη στη συσκευή! Η επανόρθωση της DALI-2 LI δεν είναι δυνατή με τη χρήση του ECO CI KIT (EAN: 4008321392091). Η διαπαρά DALI IN και OUT είναι απομονωμένες από τη σύνδεση δικτύου. Η σύνδεση της διαπρωχής DALI OUT σε εξωτερική τάση, ιδίως στην τάση δικτύου, θα προκαλέσει σοβαρή βλάβη στη συσκευή! Η επανόρθωση της DALI-2 LI δεν είναι δυνατή με τη χρήση του ECO CI KIT (EAN: 4008321392091). Η διαπαρά DALI IN και OUT είναι απομονωμένες από τη σύνδεση δικτύου. Η σύνδεση της διαπρωχής DALI OUT σε τάση δικτύου, θα προκαλέσει σοβαρή βλάβη στη συσκευή! Η επανόρθωση της DALI-2 LI δεν είναι δυνατή με τη χρήση του ECO CI KIT (EAN: 4008321392091). Η διαπαρά DALI IN και OUT είναι απομονωμένες από τη σύνδεση δικτύου. Η σύνδεση της διαπρωχής DALI OUT σε τάση δικτύου, θα προκαλέσει σοβαρή βλάβη στη συσκευή! Η επανόρθωση της DALI-2 LI δεν είναι δυνατή με τη χρήση του ECO CI KIT (EAN: 4008321392091). Η διαπαρά DALI IN και OUT είναι απομονωμένες από τη σύνδεση δικτύου. Η σύνδεση της διαπρωχής DALI OUT σε τάση δικτύου, θα προκαλέσει σοβαρή βλάβη στη συσκευή! Η επανόρθωση της DALI-2 LI δεν είναι δυνατή με τη χρήση του ECO CI KIT (EAN: 4008321392091). Η διαπαρά DALI IN και OUT είναι απομονωμένες από τη σύνδεση δικτύου. Η σύνδεση της διαπρωχής DALI OUT σε τάση δικτύου, θα προκαλέσει σοβαρή βλάβη στη συσκευή! Η επανόρθωση της DALI-2 LI δεν είναι δυνατή με τη χρήση του ECO CI KIT (EAN: 4008321392091). Η διαπαρά DALI IN και OUT είναι απομονωμένες από τη σύνδεση δικτύου. Η σύνδεση της διαπρωχής DALI OUT σε τάση δικτύου, θα προκαλέσει σοβαρή βλάβη στη συσκευή! Η επανόρθωση της DALI-2 LI δεν είναι δυνατή με τη χρήση του ECO CI KIT (EAN: 4008321392091). Η διαπαρά DALI IN και OUT είναι απομονωμένες από τη σύνδεση δικτύου. Η σύνδεση της διαπρωχής DALI OUT σε τάση δικτύου, θα προκαλέσει σοβαρή βλάβη στη συσκευή! Η επανόρθωση της DALI-2 LI δεν είναι δυνατή με τη χρήση του ECO CI KIT (EAN: 4008321392091). Η διαπαρά DALI IN και OUT είναι απομονωμένες από τη σύνδεση δικτύου. Η σύνδεση της διαπρωχής DALI OUT σε τάση δικτύου, θα προκαλέσει σοβαρή βλάβη στη συσκευή! Η επανόρθωση της DALI-2 LI δεν είναι δυνατή με τη χρήση του ECO CI KIT (EAN: 4008321392091). Η διαπαρά DALI IN και OUT είναι απομονωμένες από τη σύνδεση δικτύου. Η σύνδεση της διαπρωχής DALI OUT σε τάση δικτύου, θα προκαλέσει σοβαρή βλάβη στη συσκευή! Η επανόρθωση της DALI-2 LI δεν είναι δυνατή με τη χρήση του ECO CI KIT (EAN: 4008321392091). Η διαπαρά DALI IN και OUT είναι απομονωμένες από τη σύνδεση δικτύου. Η σύνδεση της διαπρωχής DALI OUT σε τάση δικτύου, θα προκαλέσει σοβαρή βλάβη στη συσκευή! Η επανόρθωση της DALI-2 LI δεν είναι δυνατή με τη χρήση του ECO CI KIT (EAN: 4008321392091). Η διαπαρά DALI IN και OUT είναι απομονωμένες από τη σύνδεση δικτύου. Η σύνδεση της διαπρωχής DALI OUT σε τάση δικτύου, θα προκαλέσει σοβαρή βλάβη στη συσκευή! Η επανόρθωση της DALI-2 LI δεν είναι δυνατή με τη χρήση του ECO CI KIT (EAN: 4008321392091). Η διαπαρά DALI IN και OUT είναι απομονωμένες από τη σύνδεση δικτύου. Η σύνδεση της διαπρωχής DALI OUT σε τάση δικτύου, θα προκαλέσει σοβαρή βλάβη στη συσκευή! Η επανόρθωση της DALI-2 LI δεν είναι δυνατή με τη χρήση του ECO CI KIT (EAN: 4008321392091). Η διαπαρά DALI IN και OUT είναι απομονωμένες από τη σύνδεση δικτύου. Η σύνδεση της διαπρωχής DALI OUT σε τάση δικτύου, θα προκαλέσει σοβαρή βλάβη στη συσκευή! Η επανόρθωση της DALI-2 LI δεν είναι δυνατή με τη χρήση του ECO CI KIT (EAN: 4008321392091). Η διαπαρά DALI IN και OUT είναι απομονωμένες από τη σύνδεση δικτύου. Η σύνδεση της διαπρωχής DALI OUT σε τάση δικτύου, θα προκαλέσει σοβαρή βλάβη στη συσκευή! Η επανόρθωση της DALI-2 LI δεν είναι δυνατή με τη χρήση του ECO CI KIT (EAN: 4008321392091). Η διαπαρά DALI IN και OUT είναι απομονωμένες από τη σύνδεση δικτύου. Η σύνδεση της διαπρωχής DALI OUT σε τάση δικτύου, θα προκαλέσει σοβαρή βλάβη στη συσκευή! Η επανόρθωση της DALI-2 LI δεν είναι δυνατή με τη χρήση του ECO CI KIT (EAN: 4008321392091). Η διαπαρά DALI IN και OUT είναι απομονωμένες από τη σύνδεση δικτύου. Η σύνδεση της διαπρωχής DALI OUT σε τάση δικτύου, θα προκαλέσει σοβαρή βλάβη στη συσκευή! Η επανόρθωση της DALI-2 LI δεν είναι δυνατή με τη χρήση του ECO CI KIT (EAN: 4008321392091). Η διαπαρά DALI IN και OUT είναι απομονωμένες από τη σύνδεση δικτύου. Η σύνδεση της διαπρωχής DALI OUT σε τάση δικτύου, θα προκαλέσει σοβαρή βλάβη στη συσκευή! Η επανόρθωση της DALI-2 LI δεν είναι δυνατή με τη χρήση του ECO CI KIT (EAN: 4008321392091). Η διαπαρά DALI IN και OUT είναι απομονωμένες από τη σύνδεση δικτύου. Η σύνδεση της διαπρωχής DALI OUT σε τάση δικτύου, θα προκαλέσει σοβαρή βλάβη στη συσκευή! Η επανόρθωση της DALI-2 LI δεν είναι δυνατή με τη χρήση του ECO CI KIT (EAN: 4008321392091). Η διαπαρά DALI IN και OUT είναι απομονωμένες από τη σύνδεση δικτύου. Η σύνδεση της διαπρωχής DALI OUT σε τάση δικτύου, θα προκαλέσει σοβαρή βλάβη στη συσκευή! Η επανόρθωση της DALI-2 LI δεν είναι δυνατή με τη χρήση του ECO CI KIT (EAN: 4008321392091). Η διαπαρά DALI IN και OUT είναι απομονωμένες από τη σύνδεση δικτύου. Η σύνδεση της διαπρωχής DALI OUT σε τάση δικτύου, θα προκαλέσει σοβαρή βλάβη στη συσκευή! Η επανόρθωση της DALI-2 LI δεν είναι δυνατή με τη χρήση του ECO CI KIT (EAN: 4008321392091). Η διαπαρά DALI IN και OUT είναι απομονωμένες από τη σύνδεση δικτύου. Η σύνδεση της διαπρωχής DALI OUT σε τάση δικτύου, θα προκαλέσει σοβαρή βλάβη στη συσκευή! Η επανόρθωση της DALI-2 LI δεν είναι δυνατή με τη χρήση του ECO CI KIT (EAN: 4008321392091). Η διαπαρά DALI IN και OUT είναι απομονωμένες από τη σύνδεση δικτύου. Η σύνδεση της διαπρωχής DALI OUT σε τάση δικτύου, θα προκαλέσει σοβαρή βλάβη στη συσκευή! Η επανόρθωση της DALI-2 LI δεν είναι δυνατή με τη χρήση του ECO CI KIT (EAN: 4008321392091). Η διαπαρά DALI IN και OUT είναι απομονωμένες από τη σύνδεση δικτύου. Η σύνδεση της διαπρωχής DALI OUT σε τάση δικτύου, θα προκαλέσει σοβαρή βλάβη στη συσκευή! Η επανόρθωση της DALI-2 LI δεν είναι δυνατή με τη χρήση του ECO CI KIT (EAN: 4008321392091). Η διαπαρά DALI IN και OUT είναι απομονωμένες από τη σύνδεση δικτύου. Η σύνδεση της διαπρωχής DALI OUT σε τάση δικτύου, θα προκαλέσει σοβαρή βλάβη στη συσκευή! Η επανόρθωση της DALI-2 LI δεν είναι δυνατή με τη χρήση του ECO CI KIT (EAN: 4008321392091). Η διαπαρά DALI IN και OUT είναι απομονωμένες από τη σύνδεση δικτύου. Η σύνδεση της διαπρωχής DALI OUT σε τάση δικτύου, θα προκαλέσει σοβαρή βλάβη στη συσκευή! Η επανόρθωση της DALI-2 LI δεν είναι δυνατή με τη χρήση του ECO CI KIT (EAN: 4008321392091). Η διαπαρά DALI IN και OUT είναι απομονωμένες από τη σύνδεση δικτύου. Η σύνδεση της διαπρωχής DALI OUT σε τάση δικτύου, θα προκαλέσει σοβαρή βλάβη στη συσκευή! Η επανόρθωση της DALI-2 LI δεν είναι δυνατή με τη χρήση του ECO CI KIT (EAN: 4008321392091). Η διαπαρά DALI IN και OUT είναι απομονωμένες από τη σύνδεση δικτύου. Η σύνδεση της διαπρωχής DALI OUT σε τάση δικτύου, θα προκαλέσει σοβαρή βλάβη στη συσκευή! Η επανόρθωση της DALI-2 LI δεν είναι δυνατή με τη χρήση του ECO CI KIT (EAN: 4008321392091). Η διαπαρά DALI IN και OUT είναι απομονωμένες από τη σύνδεση δικτύου. Η σύνδεση της διαπρωχής DALI OUT σε τάση δικτύου, θα προκαλέσει σοβαρή βλάβη στη συσκευή! Η επανόρθωση της DALI-2 LI δεν είναι δυνατή με τη χρήση του ECO CI KIT (EAN: 4008321392091). Η διαπαρά DALI IN και OUT είναι απομονωμένες από τη σύνδεση δικτύου. Η σύνδεση της διαπρωχής DALI OUT σε τάση δικτύου, θα προκαλέσει σοβαρή βλάβη στη συσκευή! Η επανόρθωση της DALI-2 LI δεν είναι δυνατή με τη χρήση του ECO CI KIT (EAN: 4008321392091). Η διαπαρά DALI IN και OUT είναι απομονωμένες από τη σύνδεση δικτύου. Η σύνδεση της διαπρωχής DALI OUT σε τάση δικτύου, θα προκαλέσει σοβαρή βλάβη στη συσκευή! Η επανόρθωση της DALI-2 LI δεν είναι δυνατή με τη χρήση του ECO CI KIT (EAN: 4008321392091). Η διαπαρά DALI IN και OUT είναι απομονωμένες από τη σύνδεση δικτύου. Η σύνδεση της διαπρωχής DALI OUT σε τάση δικτύου, θα προκαλέσει σοβαρή βλάβη στη συσκευή! Η επανόρθωση της DALI-2 LI δεν είναι δυνατή με τη χρήση του ECO CI KIT (EAN: 4008321392091). Η διαπαρά DALI IN και OUT είναι απομονωμένες από τη σύνδεση δικτύου. Η σύνδεση της διαπρωχής DALI OUT σε τάση δικτύου, θα προκαλέσει σοβαρή βλάβη στη συσκευή! Η επανόρθωση της DALI-2 LI δεν είναι δυνατή με τη χρήση του ECO CI KIT (EAN: 4008321392091). Η διαπαρά DALI IN και OUT είναι απομονωμένες από τη σύνδεση δικτύου. Η σύνδεση της διαπρωχής DALI OUT σε τάση δικτύου, θα προκαλέσει σοβαρή βλάβη στη συσκευή! Η επανόρθωση της DALI-2 LI δεν είναι δυνατή με τη χρήση του ECO CI KIT (EAN: 4008321392091). Η διαπαρά DALI IN και OUT είναι απομονωμένες από τη σύνδεση δικτύου. Η σύνδεση της διαπρωχής DALI OUT σε τάση δικτύου, θα προκαλέσει σοβαρή βλάβη στη συσκευή! Η επανόρθωση της DALI-2 LI δεν είναι δυνατή με τη χρήση του ECO CI KIT (EAN: 4008321392091). Η διαπαρά DALI IN και OUT είναι απομονωμένες από τη σύνδεση δικτύου. Η σύνδεση της διαπρωχής DALI OUT σε τάση δικτύου, θα προκαλέσει σοβαρή βλάβη στη συσκευή! Η επανόρθωση της DALI-2 LI δεν είναι δυνατή με τη χρήση του ECO CI KIT (EAN: 4008321392091). Η διαπαρά DALI IN και OUT είναι απομονωμένες από τη σύνδεση δικτύου. Η σύνδεση της διαπρωχής DALI OUT σε τάση δικτύου, θα προκαλέσει σοβαρή βλάβη στη συσκευή! Η επανόρθωση της DALI-2 LI δεν είναι δυνατή με τη χρήση του ECO CI KIT (EAN: 4008321392091). Η διαπαρά DALI IN και OUT είναι απομονωμένες από τη σύνδεση δικτύου. Η σύνδεση της διαπρωχής DALI OUT σε τάση δικτύου, θα προκαλέσει σοβαρή βλάβη στη συσκευή! Η επανόρθωση της DALI-2 LI δεν είναι δυνατή με τη χρήση του ECO CI KIT (EAN: 4008321392091). Η διαπαρά DALI IN και OUT είναι απομονωμένες από τη σύνδεση δικτύου. Η σύνδεση της διαπρωχής DALI OUT σε τάση δικτύου, θα προκαλέσει σοβαρή βλάβη στη συσκευή! Η επανόρθωση της DALI-2 LI δεν είναι δυνατή με τη χρήση του ECO CI KIT (EAN: 4008321392091). Η διαπαρά DALI IN και OUT είναι απομονωμένες από τη σύνδεση δικτύου. Η σύνδεση της διαπρωχής DALI OUT σε τάση δικτύου, θα προκαλέσει σοβαρή βλάβη στη συσκευή! Η επανόρθωση της DALI-2 LI δεν είναι δυνατή με τη χρήση του ECO CI KIT (EAN: 4008321392091). Η διαπαρά DALI IN και OUT είναι απομονωμένες από τη σύνδεση δικτύου. Η σύνδεση της διαπρωχής DALI OUT σε τάση δικτύου, θα προκαλέσει σοβαρή βλάβη στη συσκευή! Η επανόρθωση της DALI-2 LI δεν είναι δυνατή με τη χρήση του ECO CI KIT (EAN: 4008321392091). Η διαπαρά DALI IN και OUT είναι απομονωμένες από τη σύνδεση δικτύου. Η σύνδεση της διαπρωχής DALI OUT σε τάση δικτύου, θα προκαλέσει σοβαρή βλάβη στη συσκευή! Η επανόρθωση της DALI-2 LI δεν είναι δυνατή με τη χρήση του ECO CI KIT (EAN: 4008321392091). Η διαπαρά DALI IN και OUT είναι απομονωμένες από τη σύνδεση δικτύου. Η σύνδεση της διαπρωχής DALI OUT σε τάση δικτύου, θα προκαλέσει σοβαρή βλάβη στη συσκευή! Η επανόρθωση της DALI-2 LI δεν είναι δυνατή με τη χρήση του ECO CI KIT (EAN: 4008321392091). Η διαπαρά DALI IN και OUT είναι απομονωμένες από τη σύνδεση δικτύου. Η σύνδεση της διαπρωχής DALI OUT σε τάση δικτύου, θα προκαλέσει σοβαρή βλάβη στη συσκευή! Η επανόρθωση της DALI-2 LI δεν είναι δυνατή με τη χρήση του ECO CI KIT (EAN: 4008321392091). Η διαπαρά DALI IN και OUT είναι απομονωμένες από τη σύνδεση δικτύου. Η σύνδεση της διαπρωχής DALI OUT σε τάση δικτύου, θα προκαλέσει σοβαρή βλάβη στη συσκευή! Η επανόρθωση της DALI-2 LI δεν είναι δυνατή με τη χρήση του ECO CI KIT (EAN: 4008321392091). Η διαπαρά DALI IN και OUT είναι απομονωμένες από τη σύνδεση δικτύου. Η σύνδεση της διαπρωχής DALI OUT σε τάση δικτύου, θα προκαλέσει σοβαρή βλάβη στη συσκευή! Η επανόρθωση της DALI-2 LI δεν είναι δυνατή με τη χρήση του ECO CI KIT (EAN: 4008321392091). Η διαπαρά DALI IN και OUT είναι απομονωμένες από τη σύνδεση δικτύου. Η σύνδεση της διαπρωχής DALI OUT σε τάση δικτύου, θα προκαλέσει σοβαρή βλάβη στη συσκευή! Η επανόρθωση της DALI-2 LI δεν είναι δυνατή με τη χρήση του ECO CI KIT (EAN: 4008321392091). Η διαπαρά DALI IN και OUT είναι απομονωμένες από τη σύνδεση δικτύου. Η σύνδεση της διαπρωχής DALI OUT σε τάση δικτύου, θα προκαλέσει σοβαρή βλάβη στη συσκευή! Η επανόρθωση της DALI-2 LI δεν είναι δυνατή με τη χρήση του ECO CI KIT (EAN: 4008321392091). Η διαπαρά DALI IN και OUT είναι απομονωμένες από τη σύνδεση δικτύου. Η σύνδεση της διαπρωχής DALI OUT σε τάση δικτύου, θα προκαλέσει σοβαρή βλάβη στη συσκευή! Η επανόρθωση της DALI-2 LI δεν είναι δυνατή με τη χρήση του ECO CI KIT (EAN: 4008321392091). Η διαπαρά DALI IN και OUT είναι απομονωμένες από τη σύνδεση δικτύου. Η σύνδεση της διαπρωχής DALI OUT σε τάση δικτύου, θα προκαλέσει σοβαρή βλάβη στη συσκευή! Η επανόρθωση της DALI-2 LI δεν είναι δυνατή με τη χρήση του ECO CI KIT (EAN: 4008321392091). Η διαπαρά DALI IN και OUT είναι απομονωμένες από τη σύνδεση δικτύου. Η σύνδεση της διαπρωχής DALI OUT σε τάση δικτύου, θα προκαλέσει σοβαρή βλάβη στη συσκευή! Η επανόρθωση της DALI-2 LI δεν είναι δυνατή με τη χρήση του ECO CI KIT (EAN: 4008321392091). Η διαπαρά DALI IN και OUT είναι απομονωμένες από τη σύνδεση δικτύου. Η σύνδεση της διαπρωχής DALI OUT σε τάση δικτύου, θα προκαλέσει σοβαρή βλάβη στη συσκευή! Η επανόρθωση της DALI-2 LI δεν είναι δυνατή με τη χρήση του ECO CI KIT (EAN: 4008321392091). Η διαπαρά DALI IN και OUT είναι απομονωμένες από τη σύνδεση δικτύου. Η σύνδεση της διαπρωχής DALI OUT σε τάση δικτύου, θα προκαλέσει σοβαρή βλάβη στη συσκευή! Η επανόρθωση της DALI-2 LI δεν είναι δυνατή με τη χρήση του ECO CI KIT (EAN: 4008321392091). Η διαπαρά DALI IN και OUT είναι απομονωμένες από τη σύνδεση δικτύου. Η σύνδεση της διαπρωχής DALI OUT σε τάση δικτύου, θα προκαλέσει σοβαρή βλάβη στη συσκευή! Η επανόρθωση της DALI-2 LI δεν είναι δυνατή με τη χρήση του ECO CI KIT (EAN: 4008321392091). Η διαπαρά DALI IN και OUT είναι απομονωμένες από τη σύνδεση δικτύου. Η σύνδεση της διαπρωχής DALI OUT σε τάση δικτύου, θα προκαλέσει σοβαρή βλάβη στη συσκευή! Η επανόρθωση της DALI-2 LI δεν είναι δυνατή με τη χρήση του ECO CI KIT (EAN: 4008321392091). Η διαπαρά DALI IN και OUT είναι απομονωμένες από τη σύνδεση δικτύου. Η σύνδεση της διαπρωχής DALI OUT σε τάση δικτύου, θα προκαλέσει σοβαρή βλάβη στη συσκευή! Η επανόρθωση της DALI-2 LI δεν είναι δυνατή με τη χρήση του ECO CI KIT (EAN: 4008321392091). Η διαπαρά DALI IN και OUT είναι απομονωμένες από τη σύνδεση δικτύου. Η σύνδεση της διαπρωχής DALI OUT σε τάση δικτύου, θα προκαλέσει σοβαρή βλάβη στη συσκευή! Η επανόρθωση της DALI-2 LI δεν είναι δυνατή με τη χρήση του ECO CI KIT (EAN: 4008321392091). Η διαπαρά DALI IN και OUT είναι απομονωμένες από τη σύνδεση δικτύου. Η σύνδεση της διαπρωχής DALI OUT σε τάση δικτύου, θα προκαλέσει σοβαρή βλάβη στη συσκευή! Η επανόρθωση της DALI-2 LI δεν είναι δυνατή με τη χρήση του ECO CI KIT (EAN: 4008321392091). Η διαπαρά DALI IN και OUT είναι απομονωμένες από τη σύνδεση δικτύου. Η σύνδεση της διαπρωχής DALI OUT σε τάση δικτύου, θα προκαλέσει σοβαρή βλάβη στη συσκευή! Η επανόρθωση της DALI-2 LI δεν είναι δυνατή με τη χρήση του ECO CI KIT (EAN: 4008321392091). Η διαπαρά DALI IN και OUT είναι απομονωμένες από τη σύνδεση δικτύου. Η σύνδεση της διαπρωχής DALI OUT σε τάση δικτύου, θα προκαλέσει σοβαρή βλάβη στη συσκευή! Η επανόρθωση της DALI-2 LI δεν είναι δυνατή με τη χρήση του ECO CI KIT (EAN: 4008321392091). Η διαπαρά DALI IN και OUT είναι απομονωμένες από τη σύνδεση δικτύου. Η σύνδεση της διαπρωχής DALI OUT σε τάση δικτύου, θα προκαλέσει σοβαρή βλάβη στη συσκευή! Η επανόρθωση της DALI-2 LI δεν είναι δυνατή με τη χρήση του ECO CI KIT (EAN: 4008321392091). Η διαπαρά DALI IN και OUT είναι απομονωμένες από τη σύνδεση δικτύου. Η σύνδεση της διαπρωχής DALI OUT σε τάση δικτύου, θα προκαλέσει σοβαρή βλάβη στη συσκευή! Η επανόρθωση της DALI-2 LI δεν είναι δυνατή με τη χρήση του ECO CI KIT (EAN: 4008321392091). Η διαπαρά DALI IN και OUT είναι απομονωμένες από τη σύνδεση δικτύου. Η σύνδεση της διαπρωχής DALI OUT σε

