

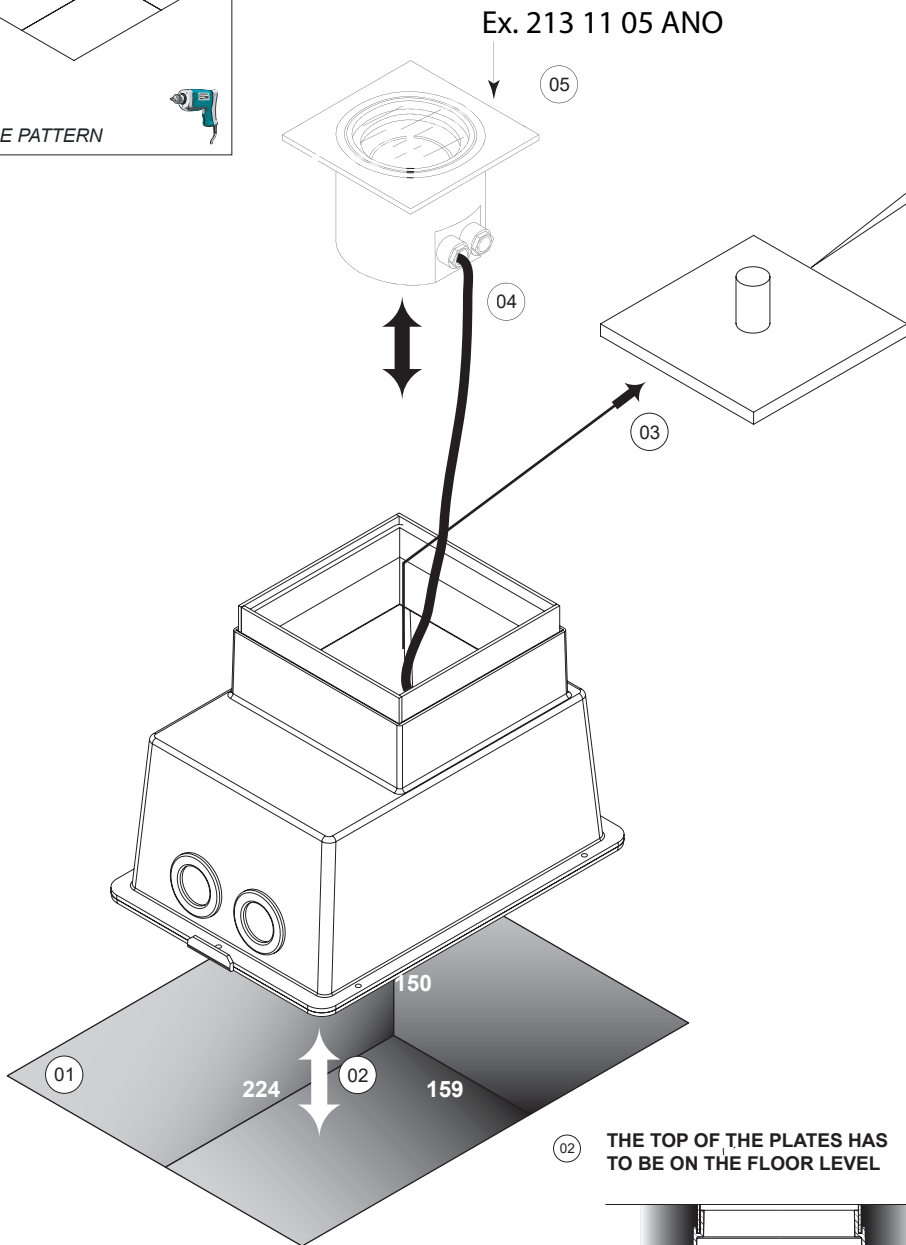
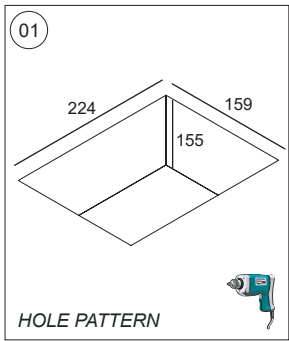
WAARSCHUWING	Lees de algemene gebruiksvoorwaarden : DEEL B	
AVERTISSEMENT	Lire attentivement les conditions générales d'utilisation : PARTIE B	
WARNUNG	Lesen Sie die allgemeinen Gebrauchsanweisungen : TEIL B	
WARNING	Read the general directions : PART B	
AMMONIZIONE	Leggere attentamente le condizioni generali di utilizzazione : PARTE B	
EDVERTENCIA	Leer atentamente las condiciones generales de uso : PARTE B	

Toestel geschikt voor buitenoepassing, rekening houdend met opgegeven IP-waarden
Appareil approprié pour l'usage extérieur, prenant en compte l'IP indiquée
Apparat für den Aussengebrauch verwendbar, unter Berücksichtigung des angezeigten IP
Device suitable for exterior use, taking the indicated IP rating into consideration
Apparecchio per esterni, da installare tenendo conto del suo grado di protezione (IP)
Aparato apto para uso al exterior en conformidad con el nivel IP indicado

Bevestiging vloer inbouw
Montage sol encastré
Montage boden eingebaut
Fixation floor recessed
Montaje suelo empotrado
Montaggio pavimento incasso

INSTALLATION INSTRUCTIONS - PART A

01. MAKE HOLE ACCORDING TO DIMENSIONS (SEE FIGURE)
02. PLACE THE BOX (TOP OF PLATES AT FLOOR LEVEL)
03. REMOVE WOODEN LIT
04. MAKE THE ELECTRICAL CONNECTION WITH THE OPTIONAL DEVICE
05. PLACING GENIEBOX 80



02 THE TOP OF THE PLATES HAS TO BE ON THE FLOOR LEVEL

